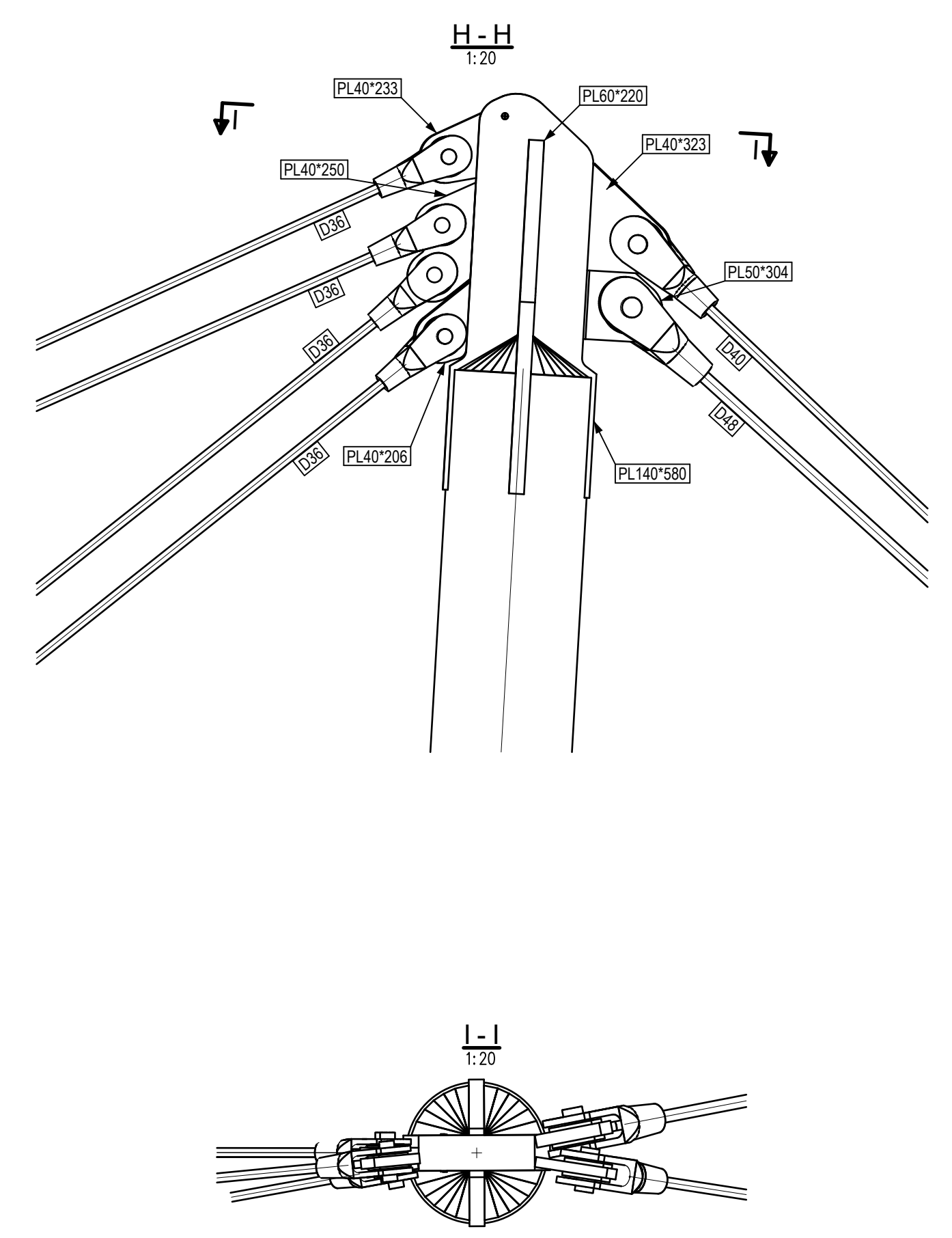
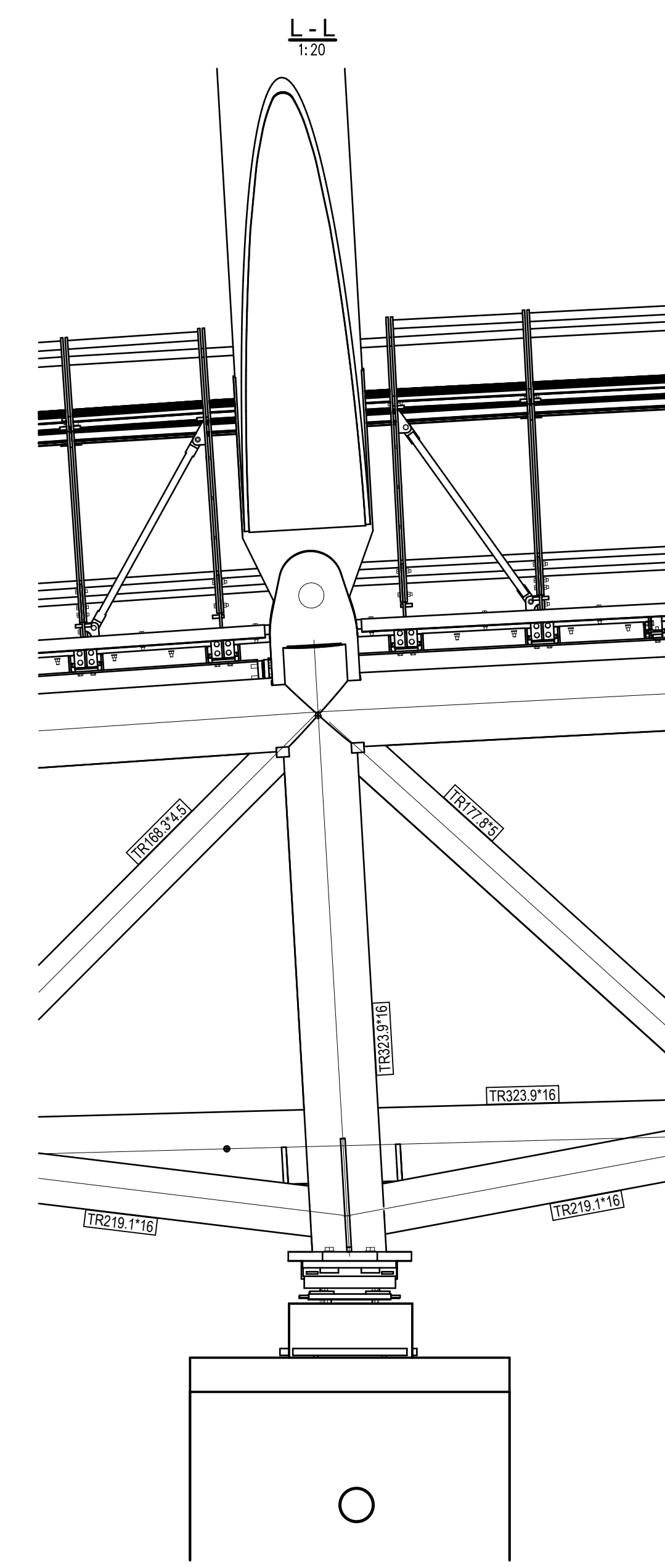
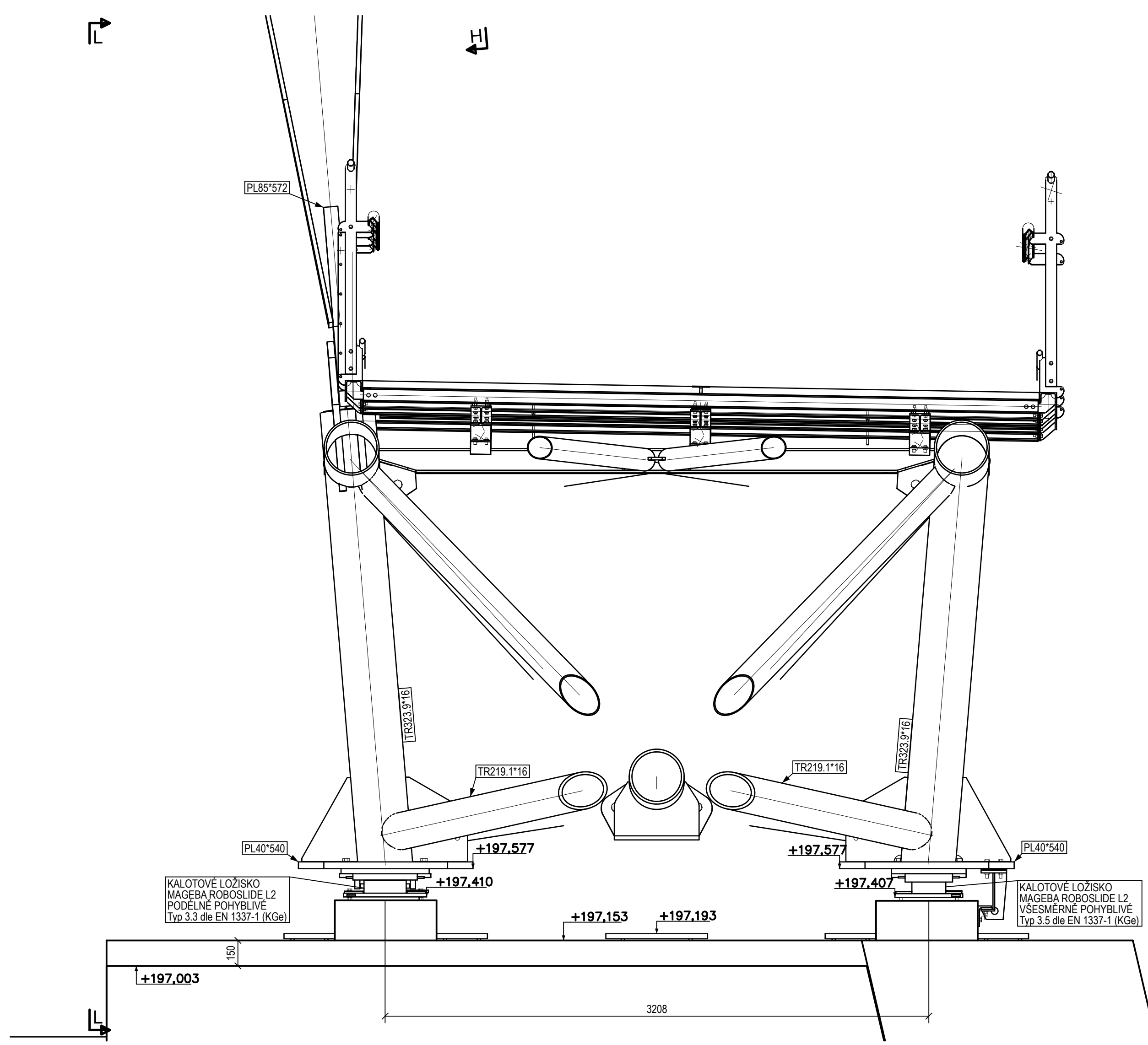
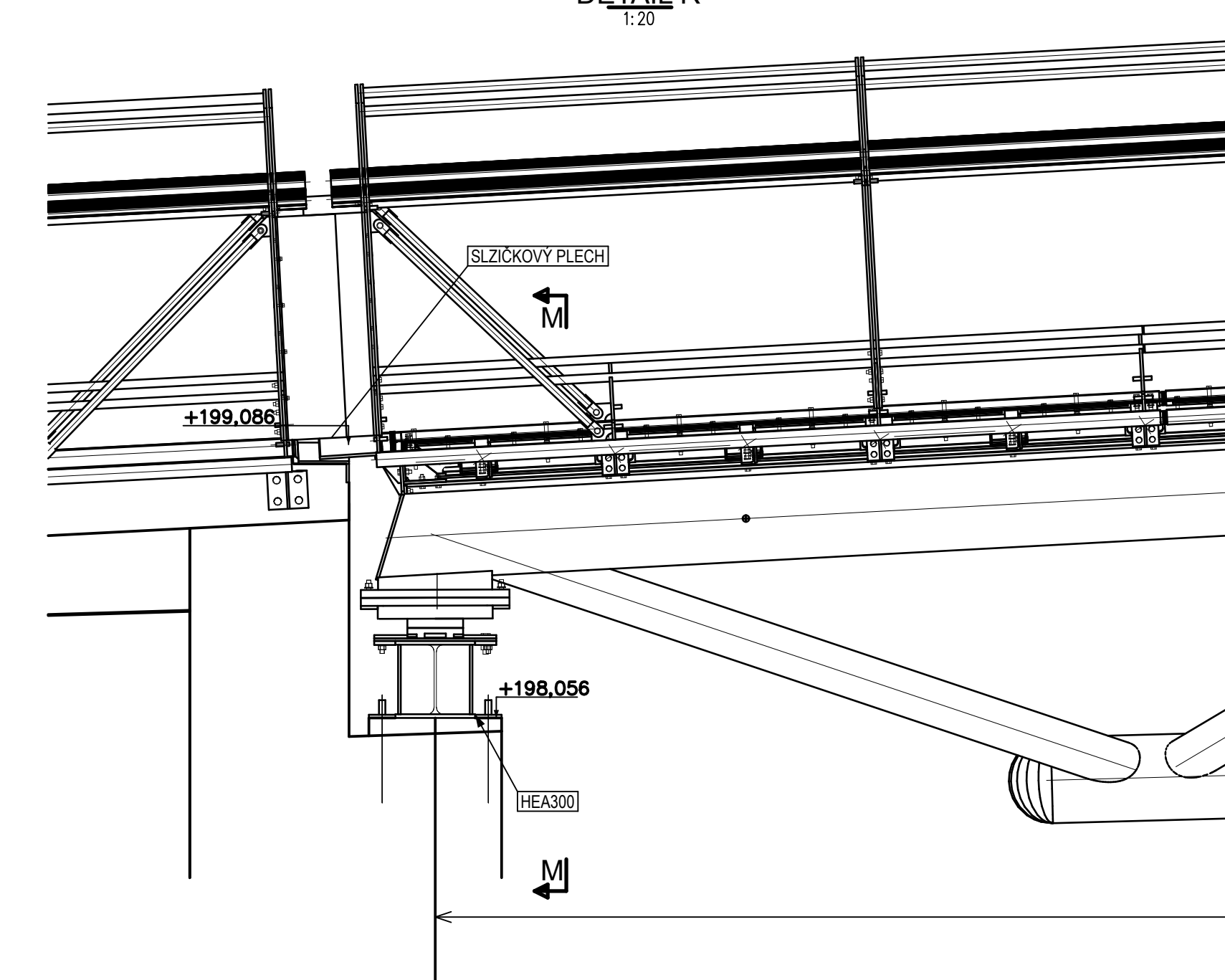


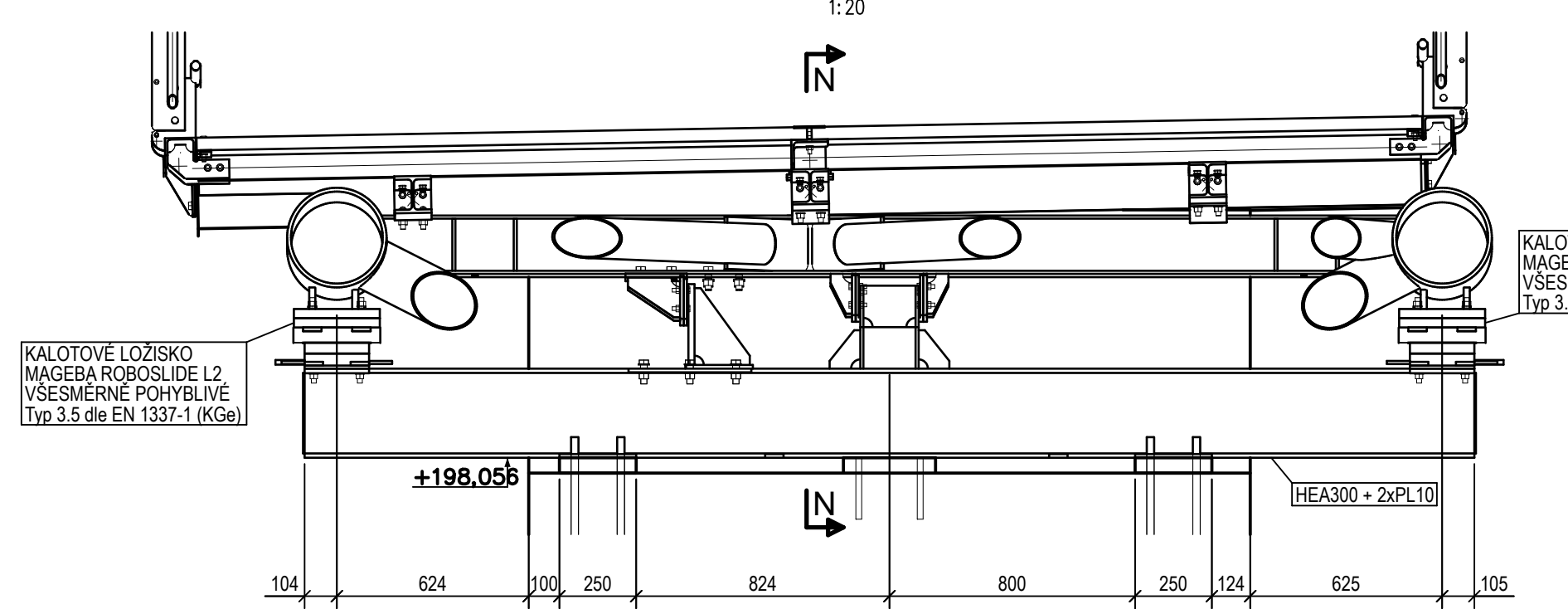
P-P
1:20



DETAIL R
1:20



M-M
1:20

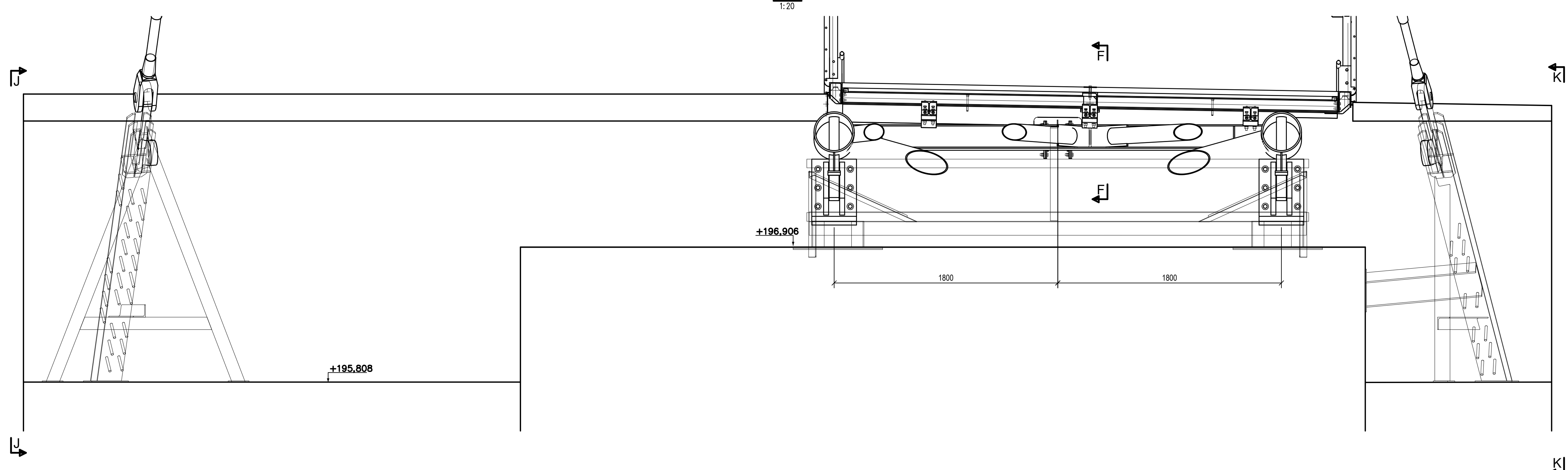


KALOTOVE LOZISKO
 MASEBA ROPUSI, IDE L2
 VYSEKANE POHYBLIVE
 Typ 3.5 dle EN 1337-1 (KG)

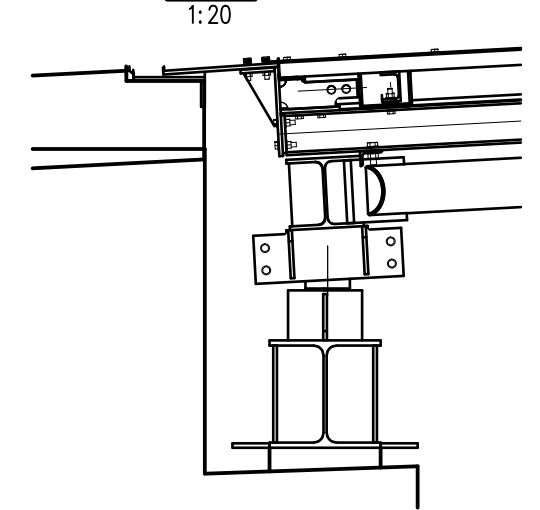
KALOTOVE LOZISKO
 MASEBA ROPUSI, IDE L2
 POSEKANE POHYBLIVE
 Typ 3.5 dle EN 1337-1 (KG)

KALOTOVE LOZISKO
 MASEBA ROPUSI, IDE L2
 VYSEKANE POHYBLIVE
 Typ 3.5 dle EN 1337-1 (KG)

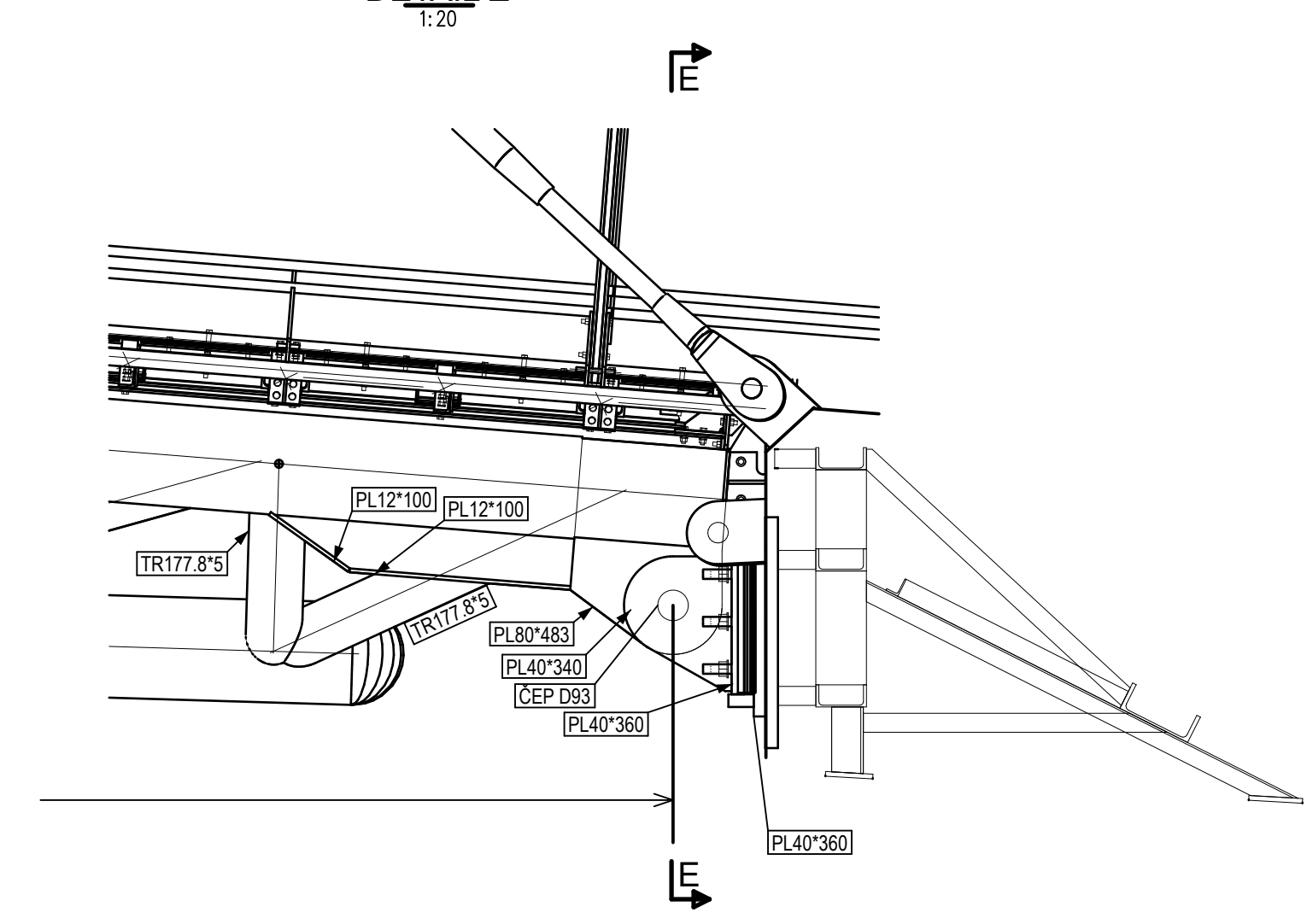
E-E
1:20



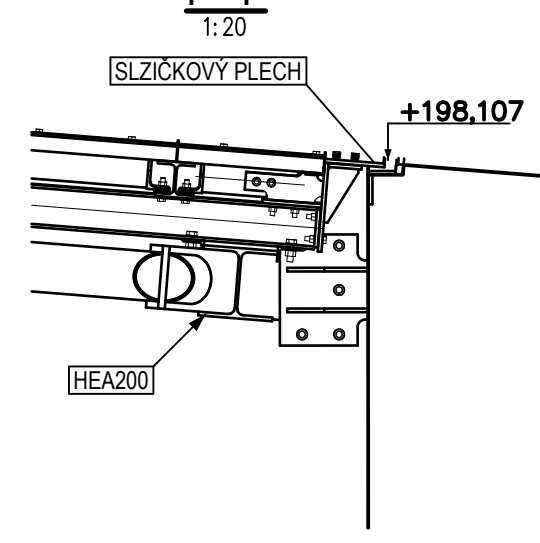
N-N
1:20



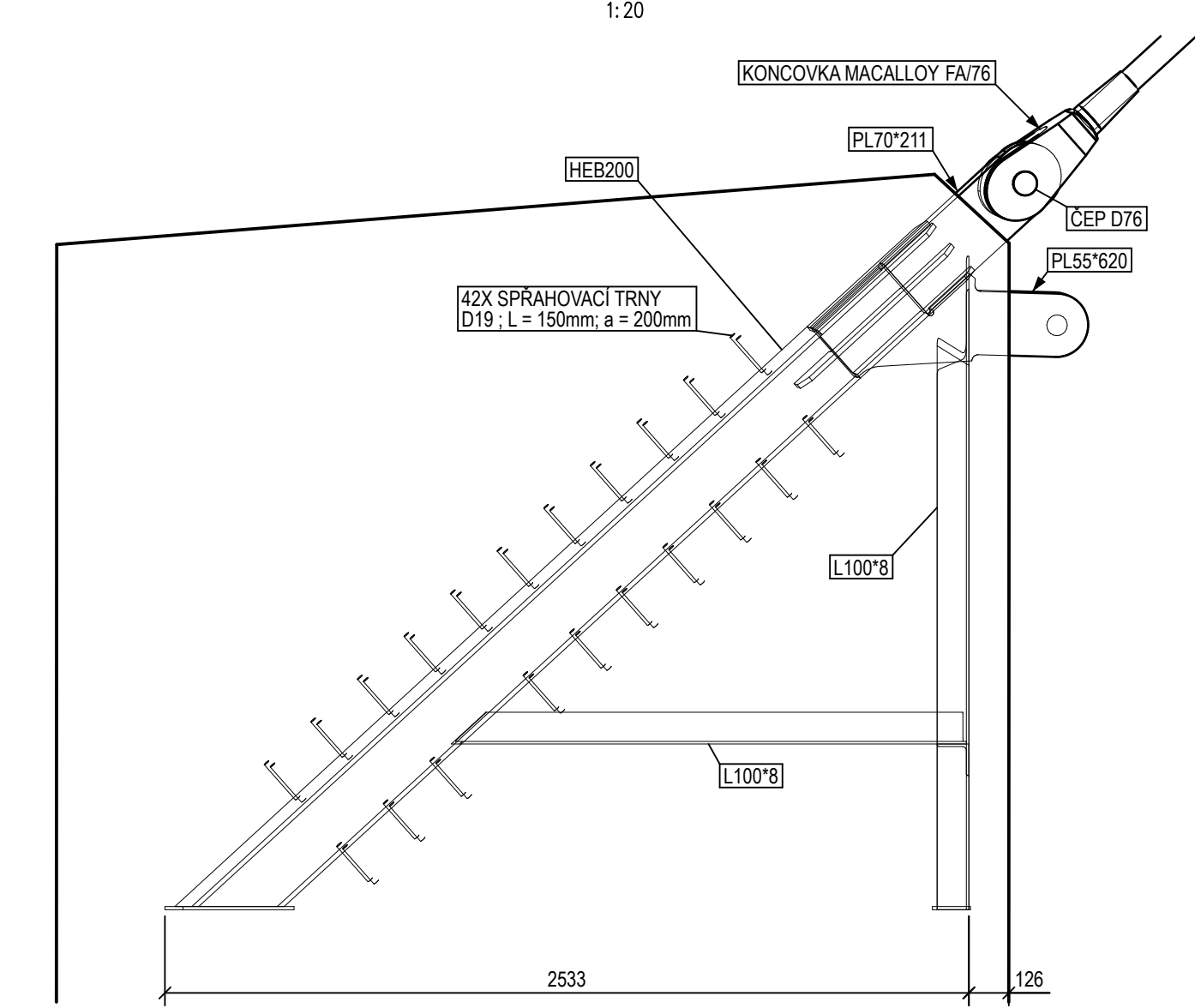
DETAIL Z
1:20



F-F
1:20



J-J
1:20



K-K
1:20

