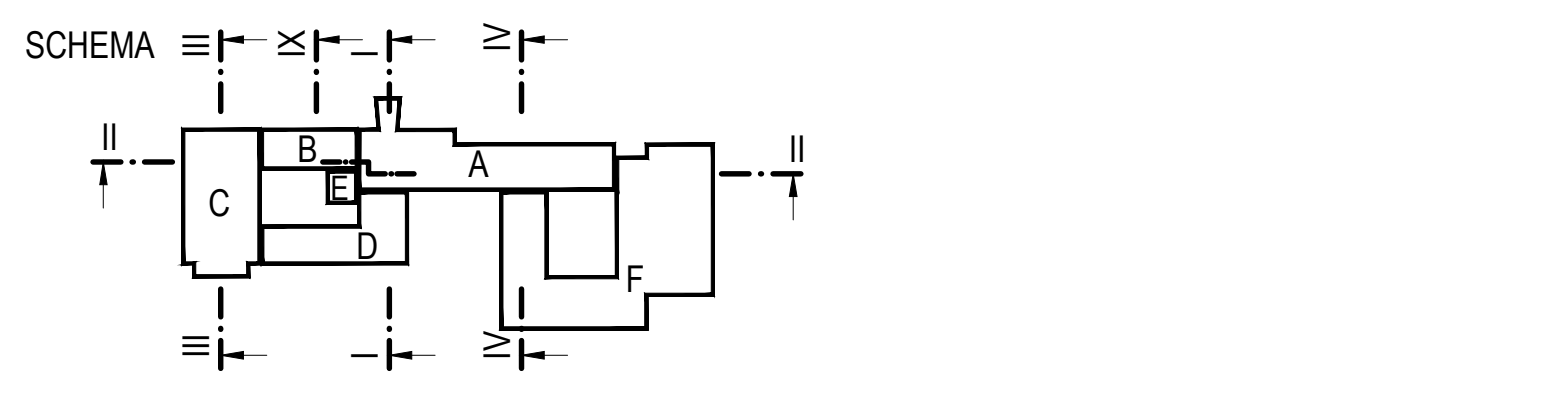


LEGENDA MATERIÁLŮ		LEGENDA STÁVAJÍCÍCH MATERIÁLŮ	
[Symbol]	ŽELEZOBETON	[Symbol]	ŽELEZOBETON
[Symbol]	BETONOVÉ BĚŽNÍ TVÁRNĚ	[Symbol]	PROSTÝ BETON
[Symbol]	BROŠENÝ CHELÝNÝ BLOK NA ZDÍ PĚNU IFL x D x Vl 380x24x249 mm - P5	[Symbol]	ZDVO Z CHEL PIVO NA MALTU M
[Symbol]	BROŠENÝ CHELÝNÝ BLOK NA ZDÍ PĚNU IFL x D x Vl 380x24x249 mm - P8	[Symbol]	ZDVO Z CHEL PIVO NA MALTU M50
[Symbol]	BROŠENÝ CHELÝNÝ BLOK NA ZDÍ PĚNU IFL x D x Vl 380x24x249 mm - P5	[Symbol]	ZDVO Z CHEL PIVO NA MALTU M50
[Symbol]	BROŠENÝ CHELÝNÝ BLOK NA ZDÍ PĚNU IFL x D x Vl 240x372x249 mm - P5	[Symbol]	ZDVO Z VÝSTŮVNÝCH CHEL P8
[Symbol]	BROŠENÝ CHELÝNÝ BLOK NA TEMNOVÝSTŮVNOU MALTU IFL x D x Vl 104x497x249 mm - P8	[Symbol]	
[Symbol]	BROŠENÝ CHELÝNÝ BLOK NA OBVĚTNOU MALTU IFL x D x Vl 104x497x249 mm - P8		
[Symbol]	PLOCHÝ CENTRA DŮŠEVNÝH ZDRAVÍ		
[Symbol]	ŠACHBKARTONOVÉ KONSTRUKCE MONTOVÁNY DLE TECHNOLOGICKÉHO NÁVODU VÝROBCE		

1. PŘEVÁŽNĚ JSOU NAVRŽENY PŘEKY S DVĚTI TYPY OPLÁŠTĚNÍ - JEDNOUČLĚ, DVĚČLĚ, PŘÍPADNĚ PŘEDSTĚNY.
2. TYPY DESEK BUDOU ODPOVÍDAT KONKRETNÍMU PROSTŘEDÍ A ČELÍM OD VLHNEHO PROSTŘEDÍ IMPREGNOVÁNE, V MÍSTĚ POŽÁRNÍCH PŘECHŮ PROTI POŽÁRNÍ, DO MECHANICKY NAMÁHANÝCH PRODVOŽŮ BEZPEČNOSTNÍ, ODOLNĚ PROTI POŠKOZENÍ, S POŽÁDANÝM AKUSTICKÝM ÚTILEM A POD.
3. PRO ZAVĚŠENÍ PŘEMĚTŮ NA STĚNY BUDOU PŘIPRAVENY V NOSNĚ KONSTRUKCI PŘEKĚ VÝZTUŽI.
4. VÝKRESY POKRÝVÍ VĚTNĚ JE MEH SPECIFIKÁL VIZ V.Č. 01.111.500



±0,000 = 280,510 m n.m. VÝŠKOVÝ SYSTÉM: Bpv

Č. REVIZE	DATUM VYDÁNÍ	POPIS REVIZE	VYPRÁVĚNÝ
REVISION NO.	DATE OF ISSUE	DESCRIPTION OF THE REVISION	ELABORATED BY

GENERAL PROJECTANT: Ing. Jan Kocmánek Sdružení Psychiatrie Brno 2016	GENERAL DESIGNER: Fakultní nemocnice Brno Jihlavská 20 625 00 Brno, IČ: 65269705	INVESTOR CLIENT: Fakultní nemocnice Brno Jihlavská 20 625 00 Brno, IČ: 65269705	AUTHORIZED BY: Ing. Jan Kocmánek
Mýnska 326/13, BRNO 602 00 tel: +420 541 128 811 fax: +420 541 128 810 e-mail: projekt.1195@k4.cz e-mail: projekt-55-2016@projekty.cz	K4 a.s. Mýnska 326/13, 602 00 Brno, IČ: 60734395	LT PROJEKT a.s. Křetovská 45, 616 00 Brno, IČ: 29220785	SUBORDINATE: SUBCONTRACTOR: Ing. Alice Kostková
NAZEV AKCE: FN Brno – Psychiatrická klinika	HLAVNÍ INŽENÝR: CHIEF PROJECT MANAGER: Ing. Jan Kocmánek	ARCHITEKT: ARCHITECT: Ing. arch. Boris Hradky	AUTORIZACE: Ing. Alice Kostková
STAVEBNÍ OBJEKT: BUILDING PART: 01 - Pavilon G	ZODPOVĚDNÝ PROJEKTANT: RESPONSIBLE DESIGNER: Ing. Alice Kostková	ZAKÁZKA Č. / CONTRACT NO.: 1195	ODDÍL: / PART: 05
OBCHODNÍ SODBOR: PACKAGE: ARCHITEKTONICKO STAVEBNÍ ŘEŠENÍ	STUPĚN PD / PROJECT STATUS: DPS	DATUM / DATE: 10/2017	MĚŘÍTKO / SCALE: 1:100
OBSAH / CONTENT: Řez II-II - navrhovaný stav	KOD DOKUMENTACE / CODE: D.1.01.1	ČÍSLO VÝKRESU / DRAWING NUMBER: 1195-05_D.1.01.1.308	REVIZE / REVISION: 00