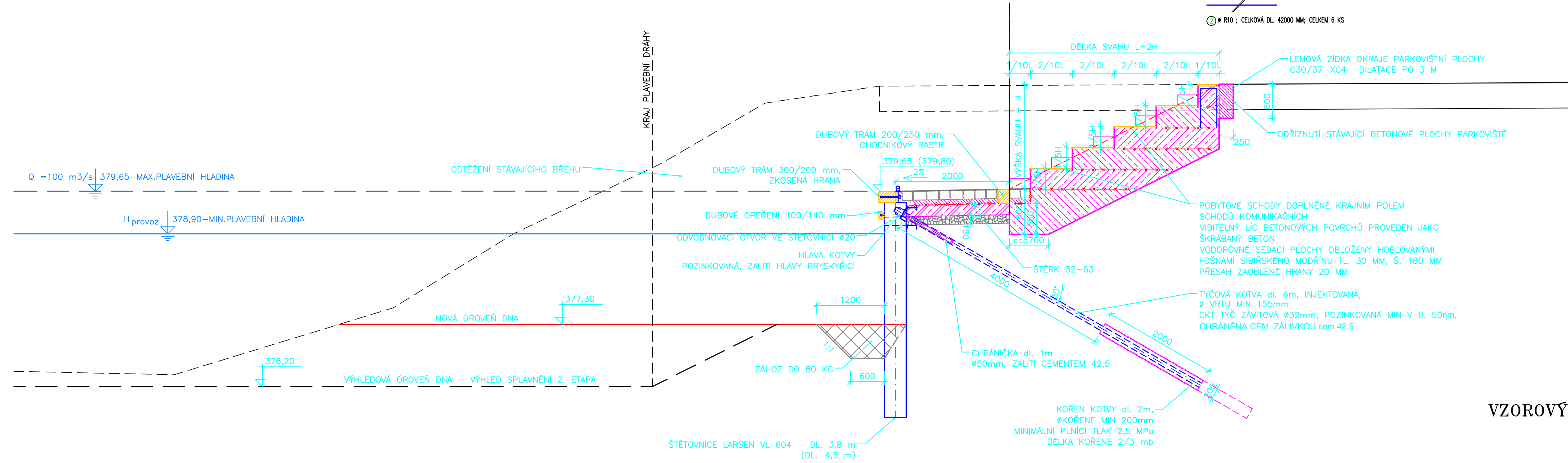
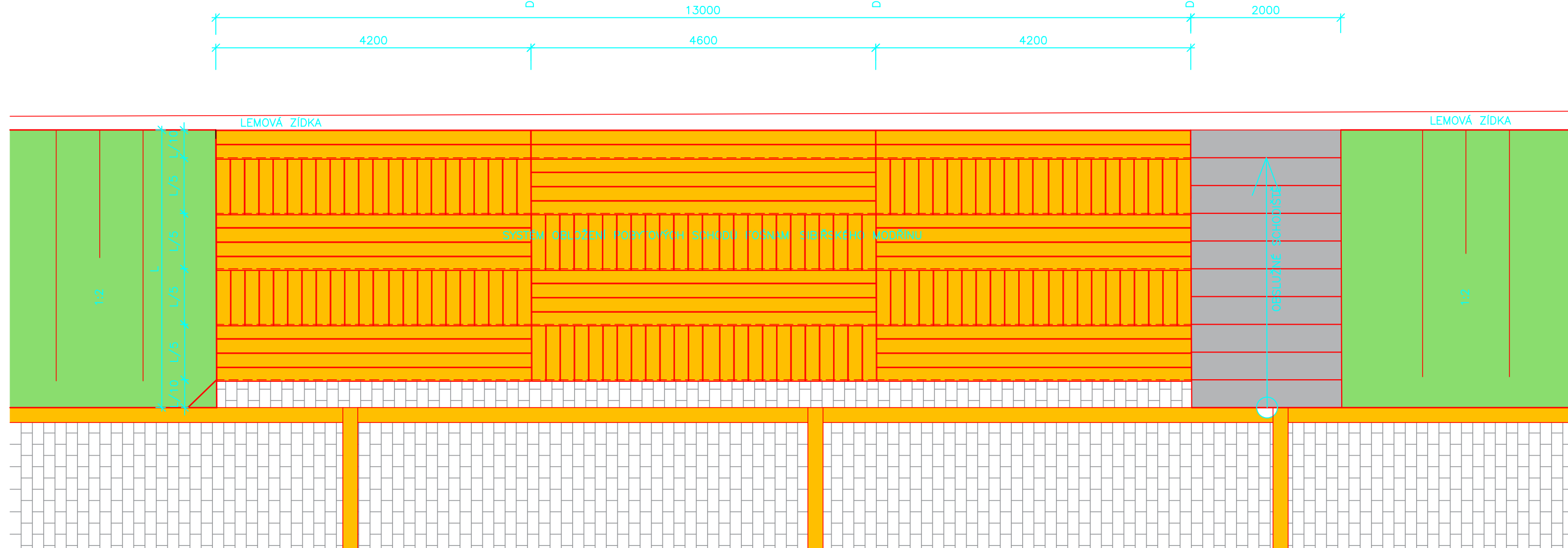


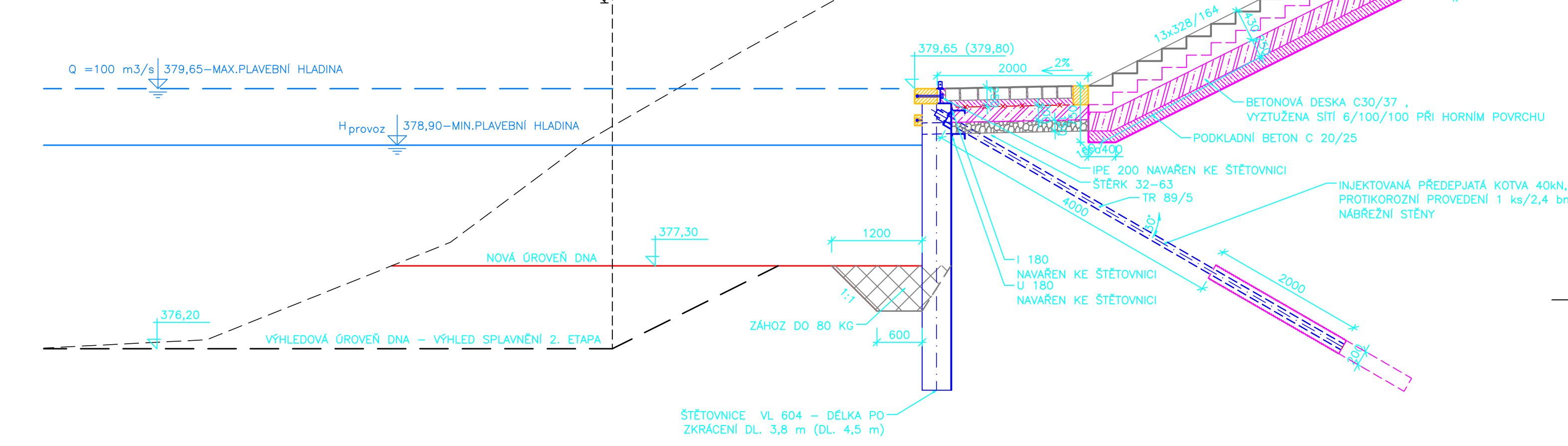
VZOROVÝ PŘÍČNÝ ŘEZ (POBYTOVÉ SCHODY)



PŮDORYS (POBYTOVÉ SCHODY)



VZOROVÝ PŘÍČNÝ ŘEZ (P11) (PŘÍSTUPOVÉ SCHODIŠTĚ)



ODPOVÍDÁ SKUTEČNÉMU PROVEDENÍ STAVBY

VYPRACOVAL ING. PRŮŠOVÁ <i>Průšová</i>	ZODPOVĚDNÝ PROJEKTANT ING. VAČLÍK <i>Vačlík</i>	KONTROLOVAL ING. VAČLÍK	VHTRES VODOHOSPODÁŘSKÉ SLUŽBY SENŮVÁŽNĚ NÁMĚSTÍ 1, 370 01 ČESKÉ BUDĚJOVICE
OBJEDNATEL VHS - Vodohospodářské stavby spol. s r.o.	ZAK.Č. 1701/6	ARCH.Č.	KOPIE
AKCE Vltava ř. km 239,120 - 239,380 PB, - vývaziště České Budějovice	DATUM 12/2021	FORMÁT 6x44	
	STUPEŇ DSPS	MĚŘITKO 1:200/200	
PŘÍLOHA VZOROVÉ PŘÍČNÉ ŘEZY	ČÍSLO PŘÍLOHY 6.		