
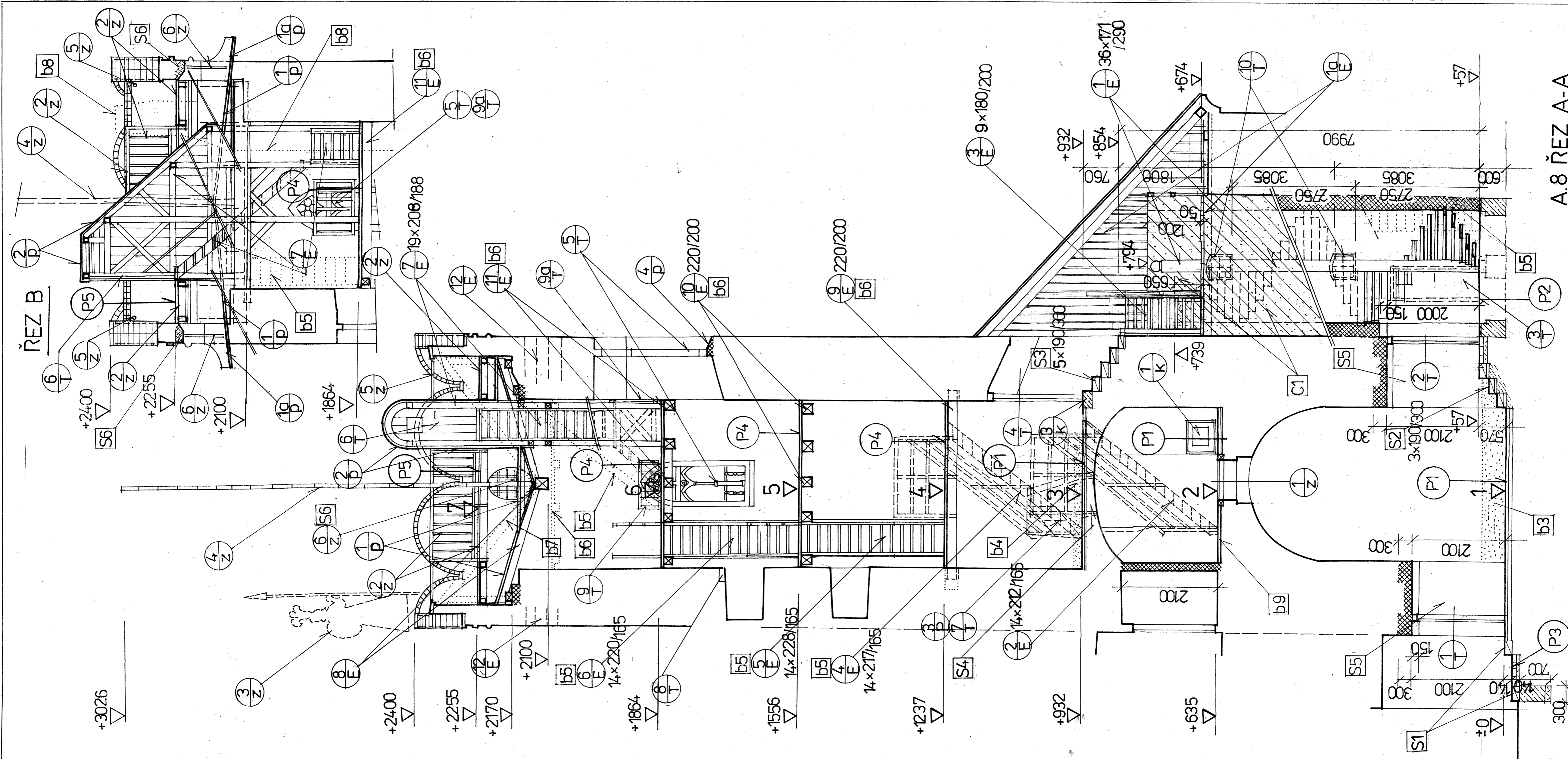
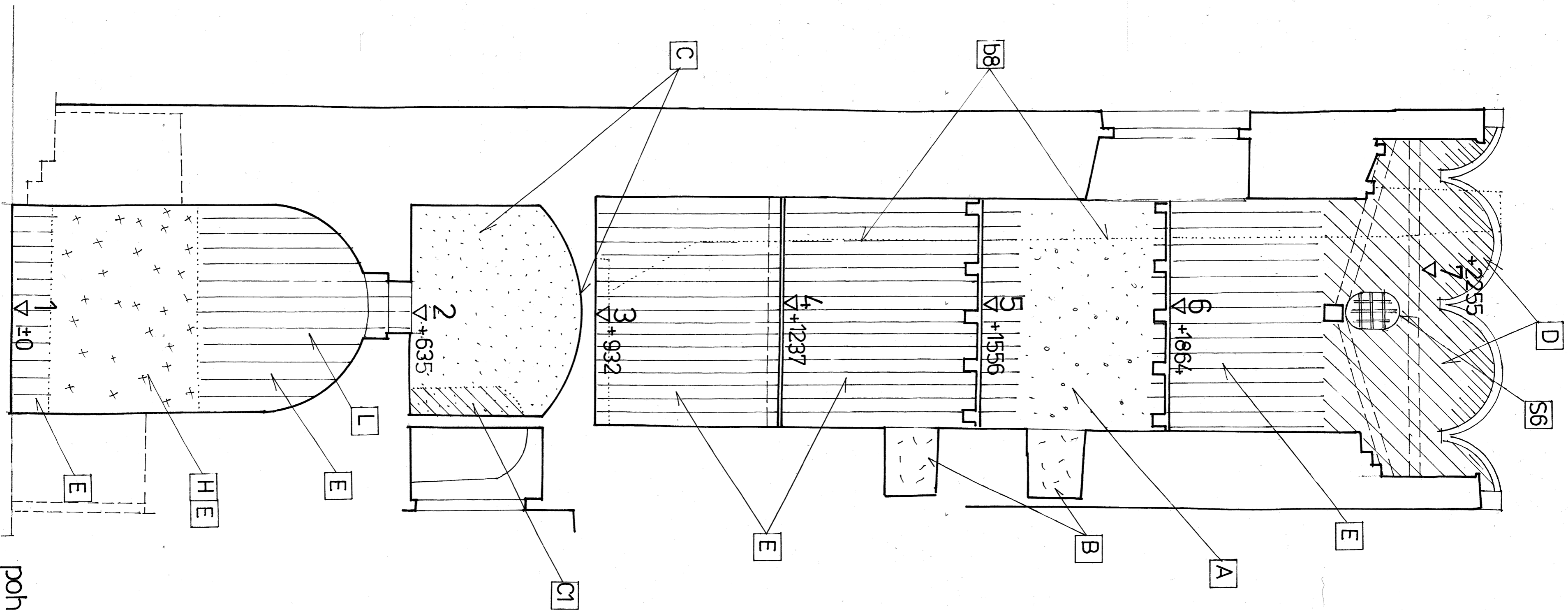
 cihelná dozdivka CP na MVC
 bourání

A.1 PŮDORYS
1. úroveň

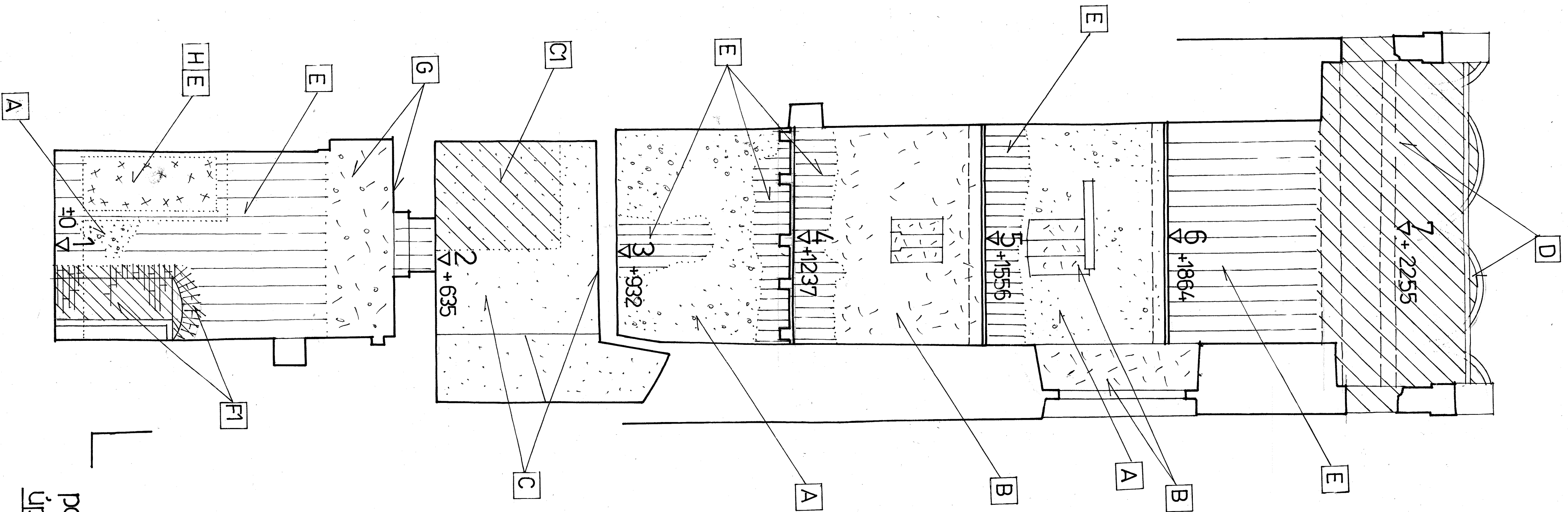


ŘEZ B

A.8 ŘEZ A-A

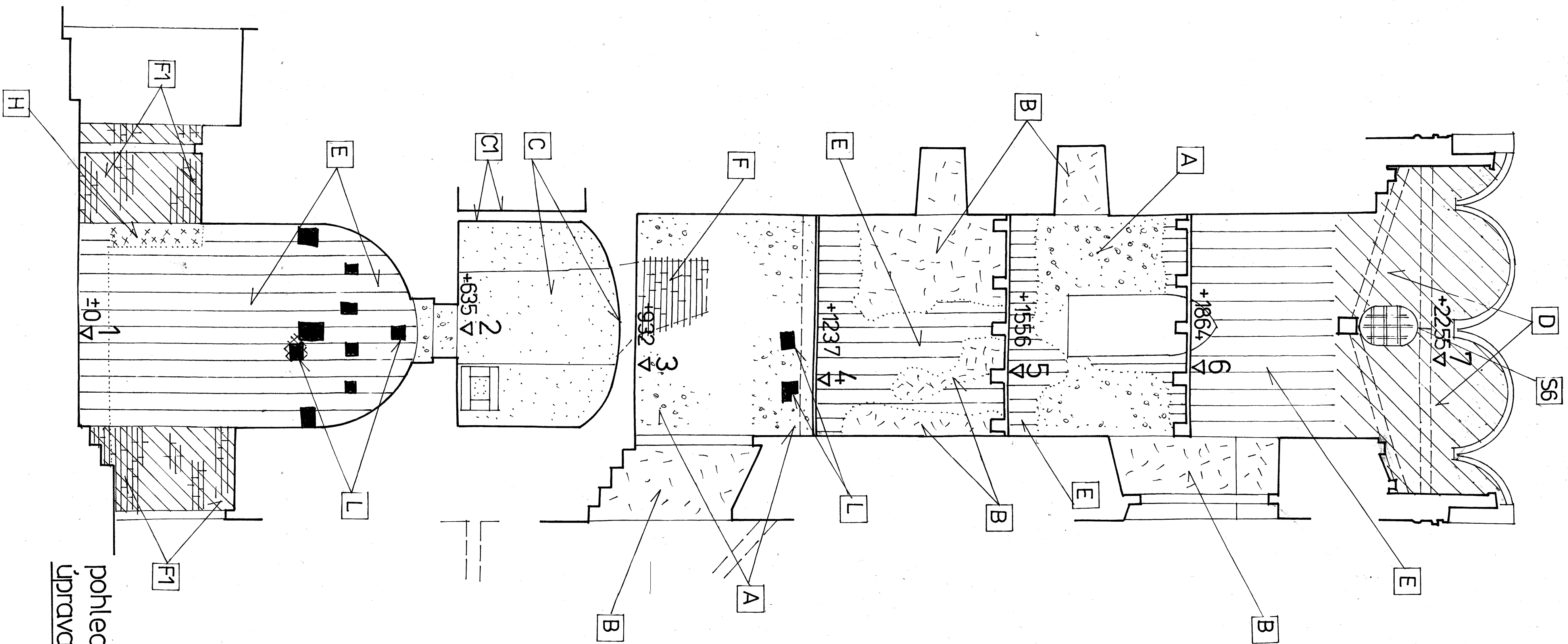


pohľad JV
 úprava stěn int



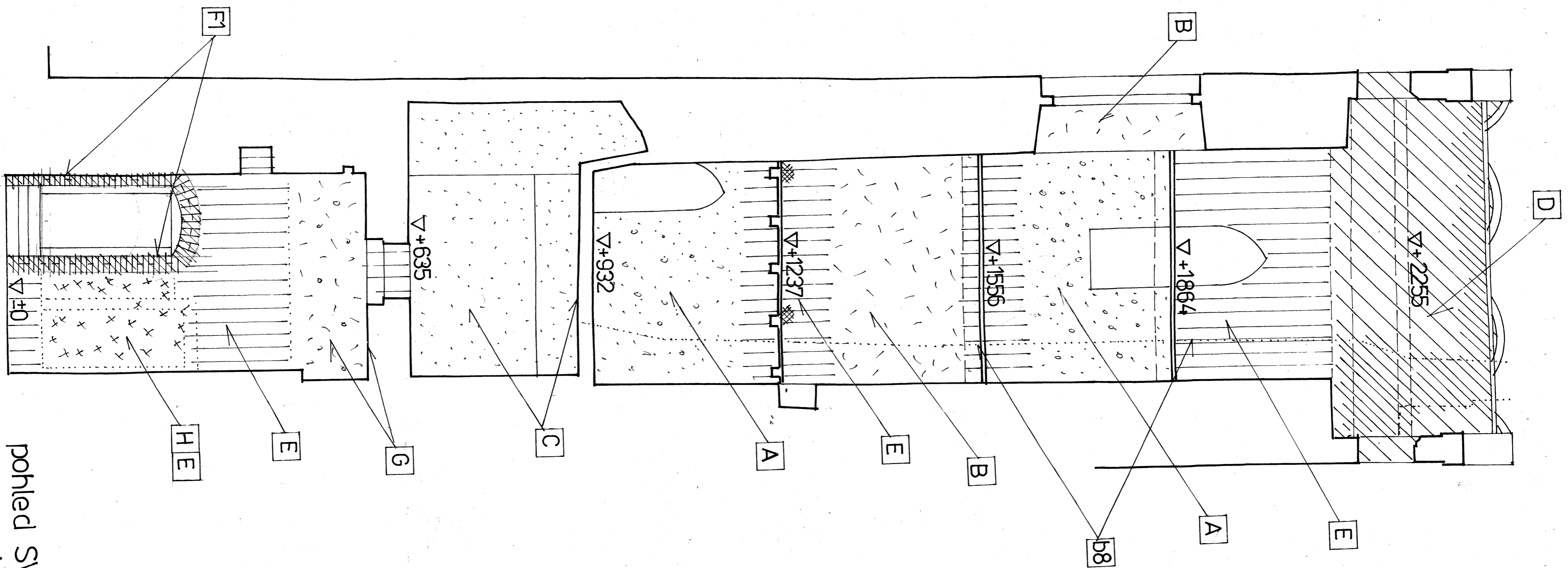
pohled JZ
úprava stěn int.

A.10



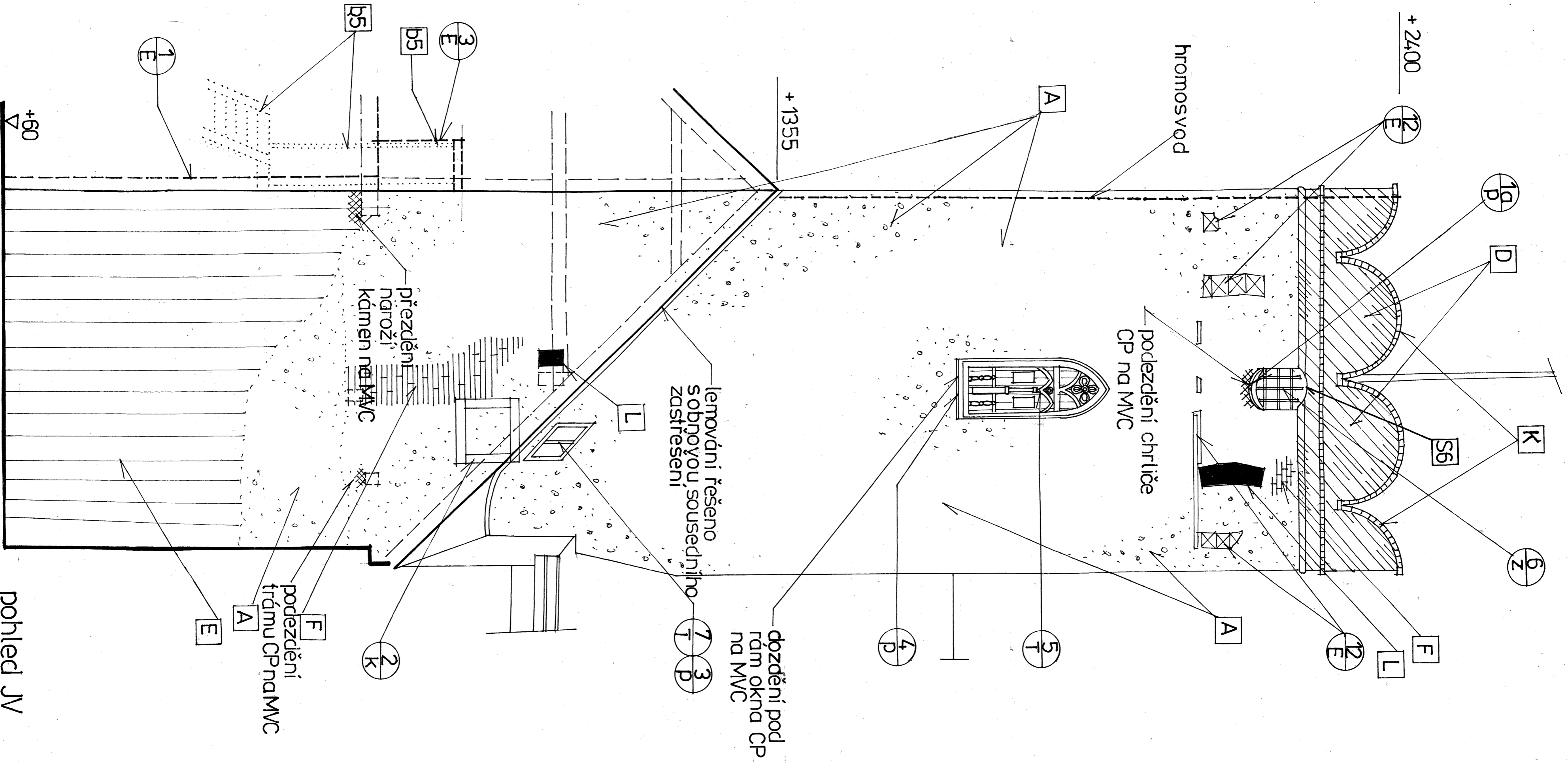
pohled SZ
 úprava stěn int.

A.11

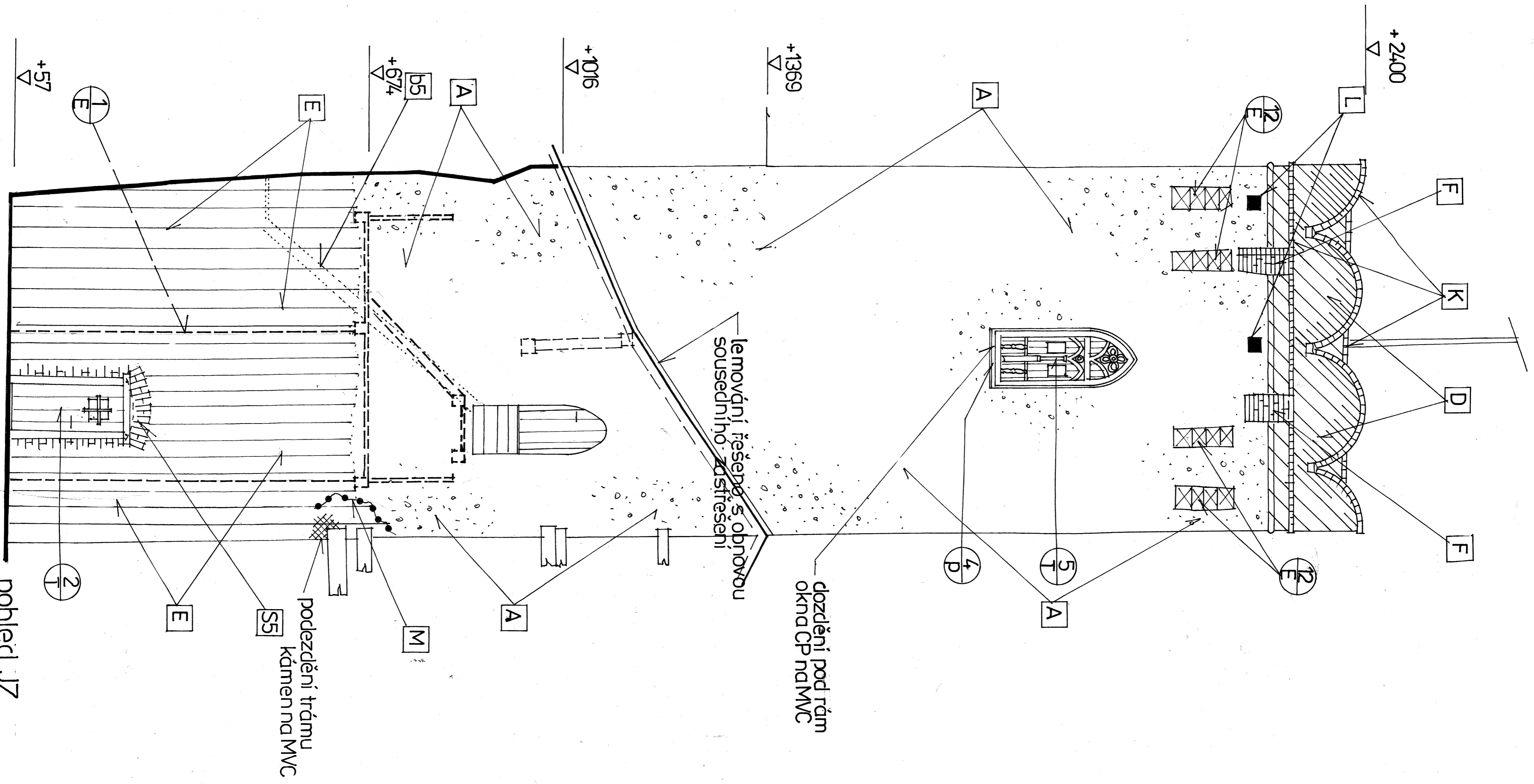


pohled SV
 úprava stěn int.

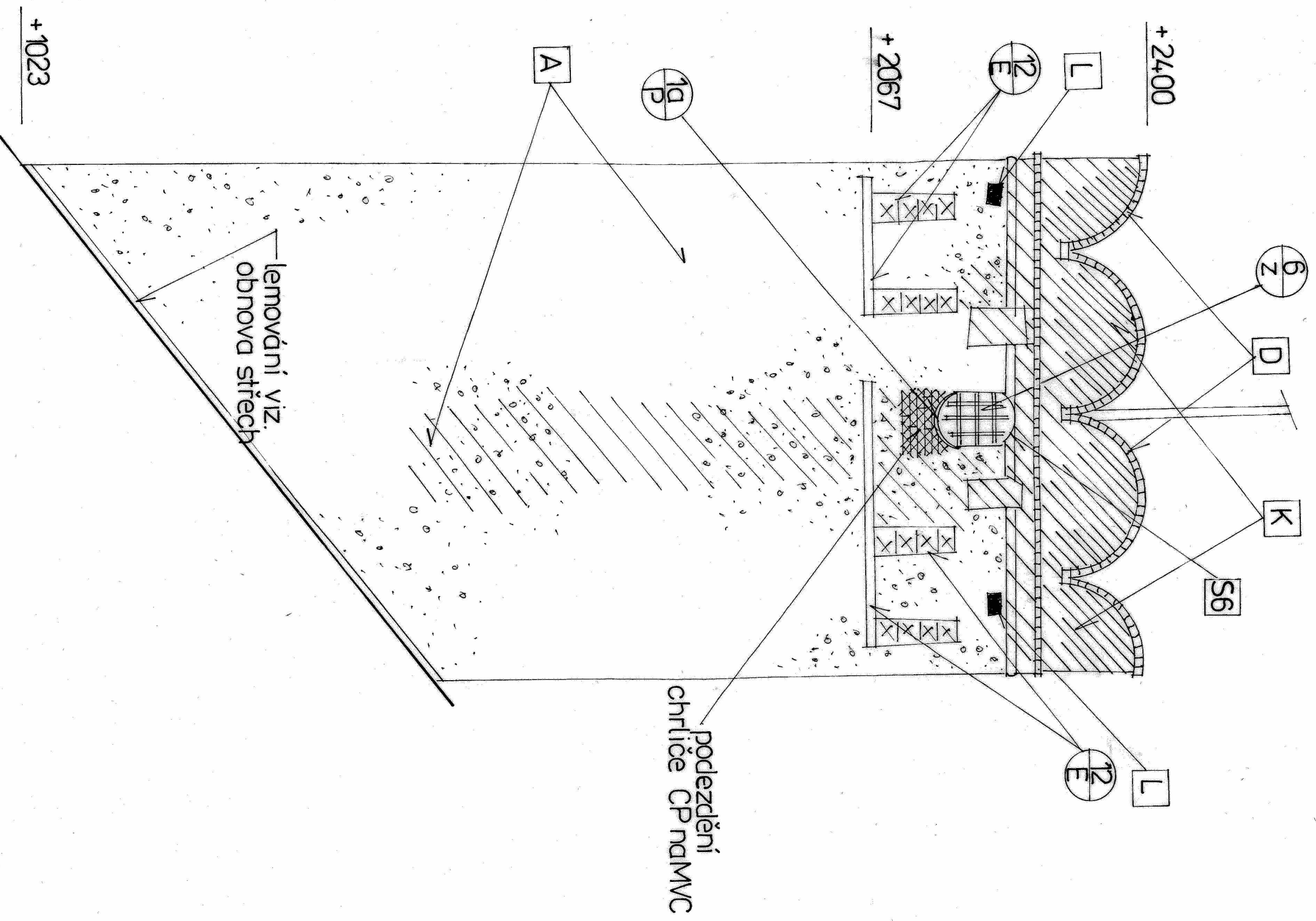
A.12



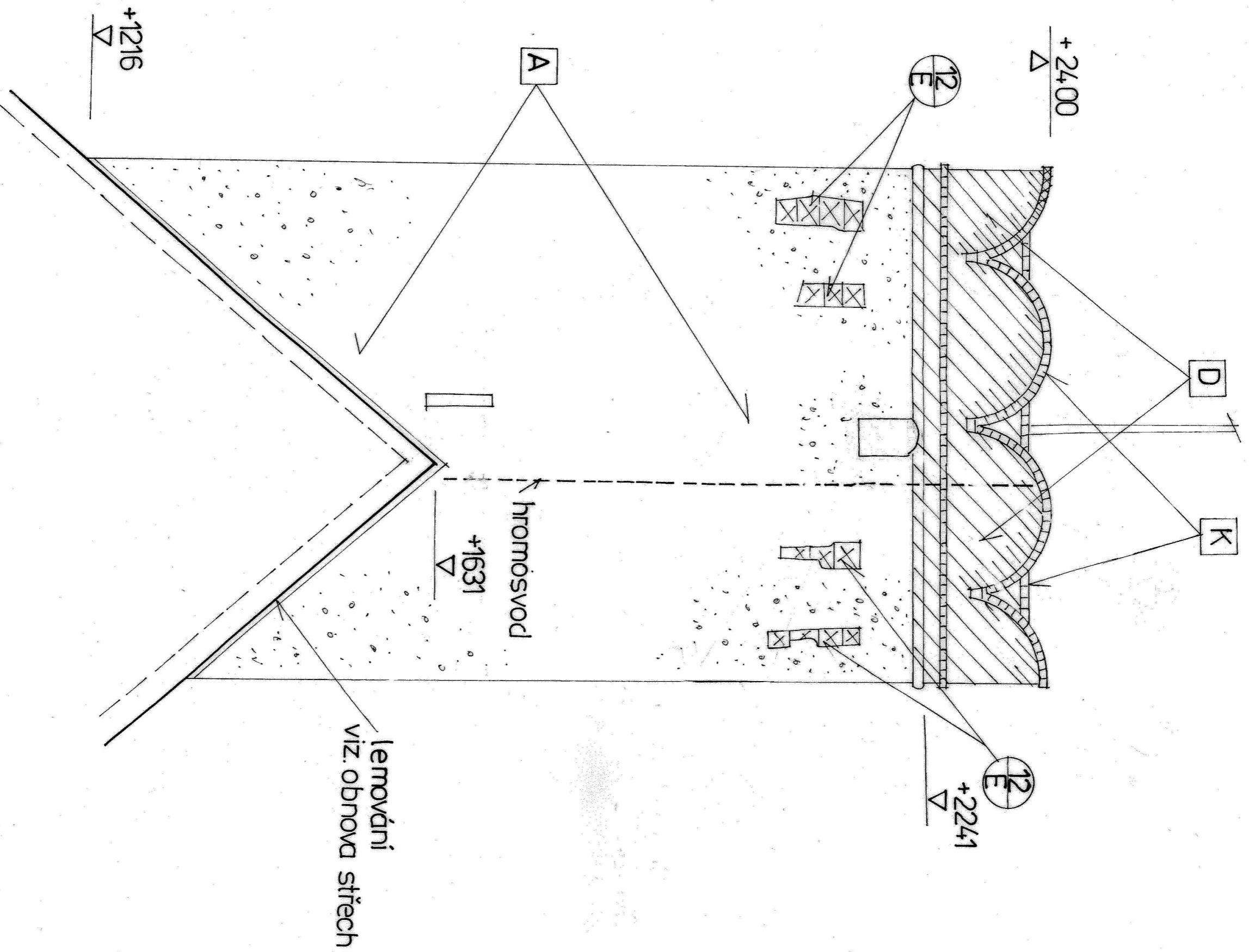
pohled JV
 úprava stěn ext.



pohled JZ
 úprava stěn ext.
 A.14

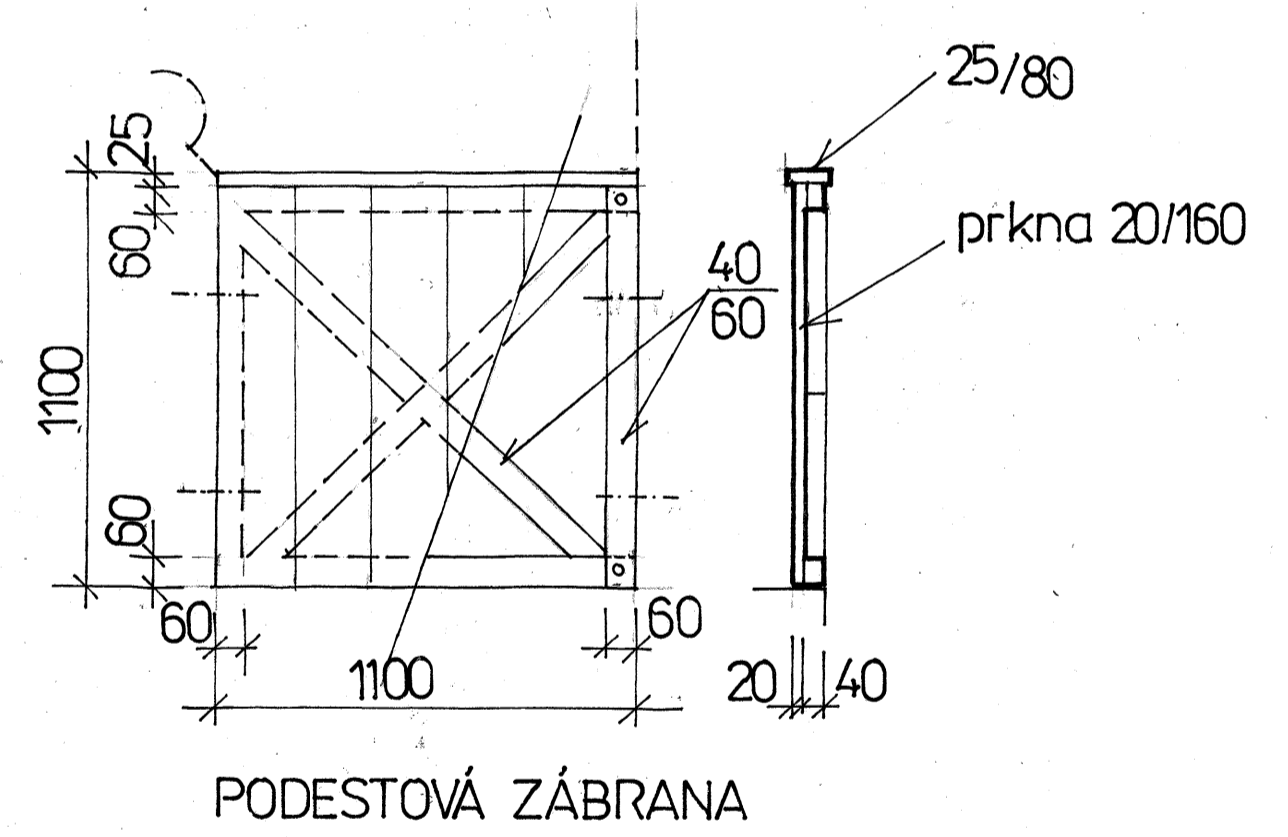
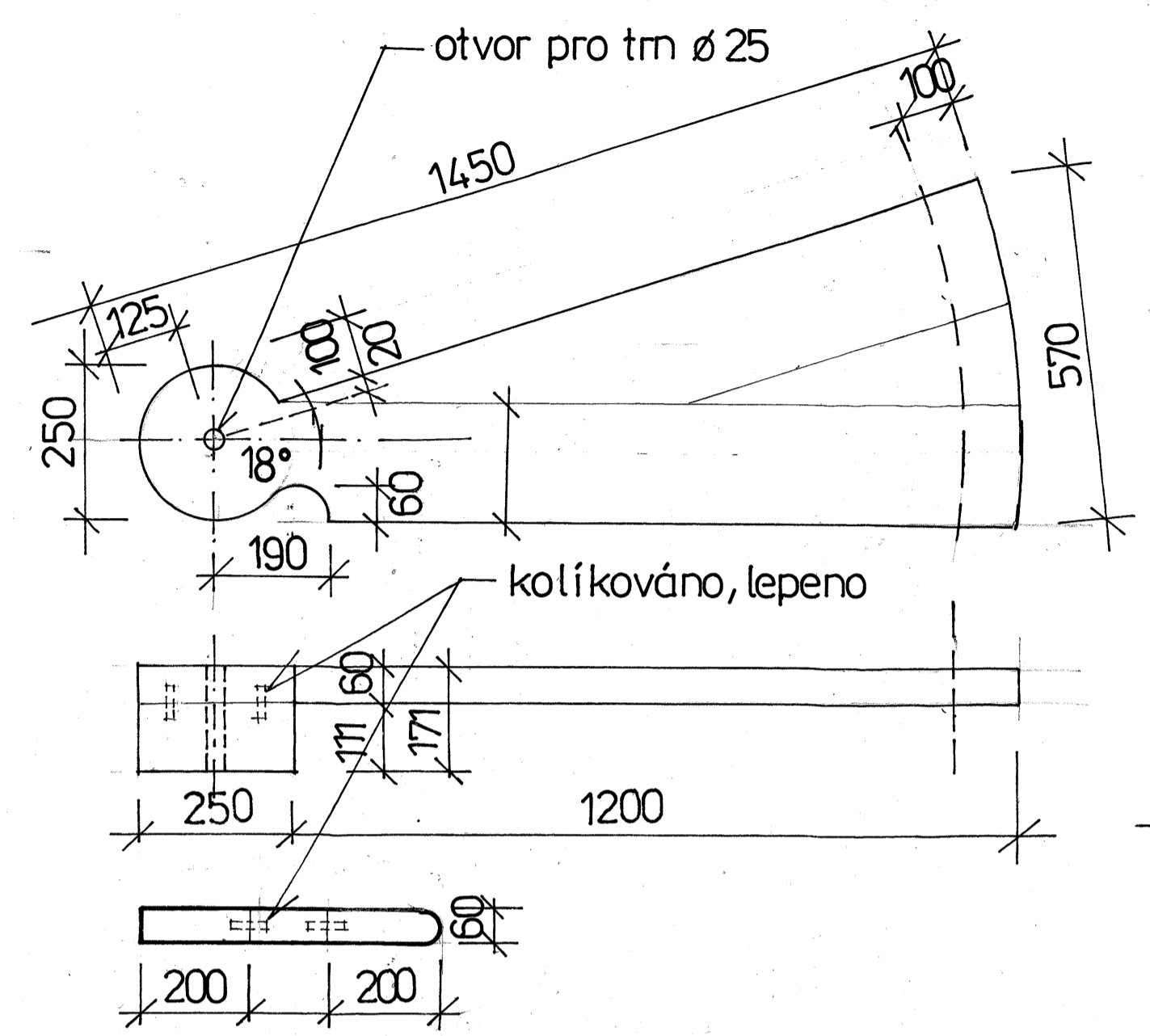
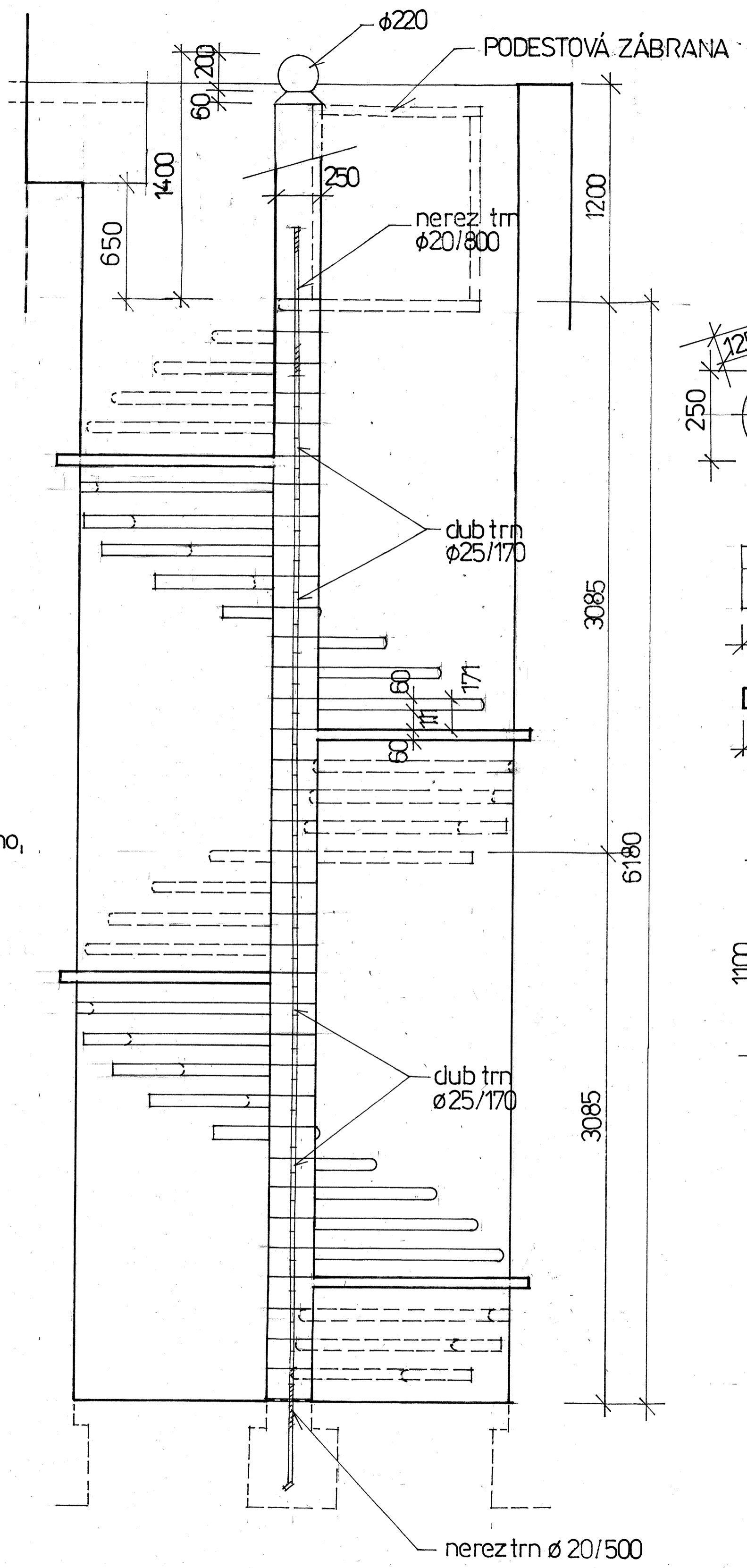
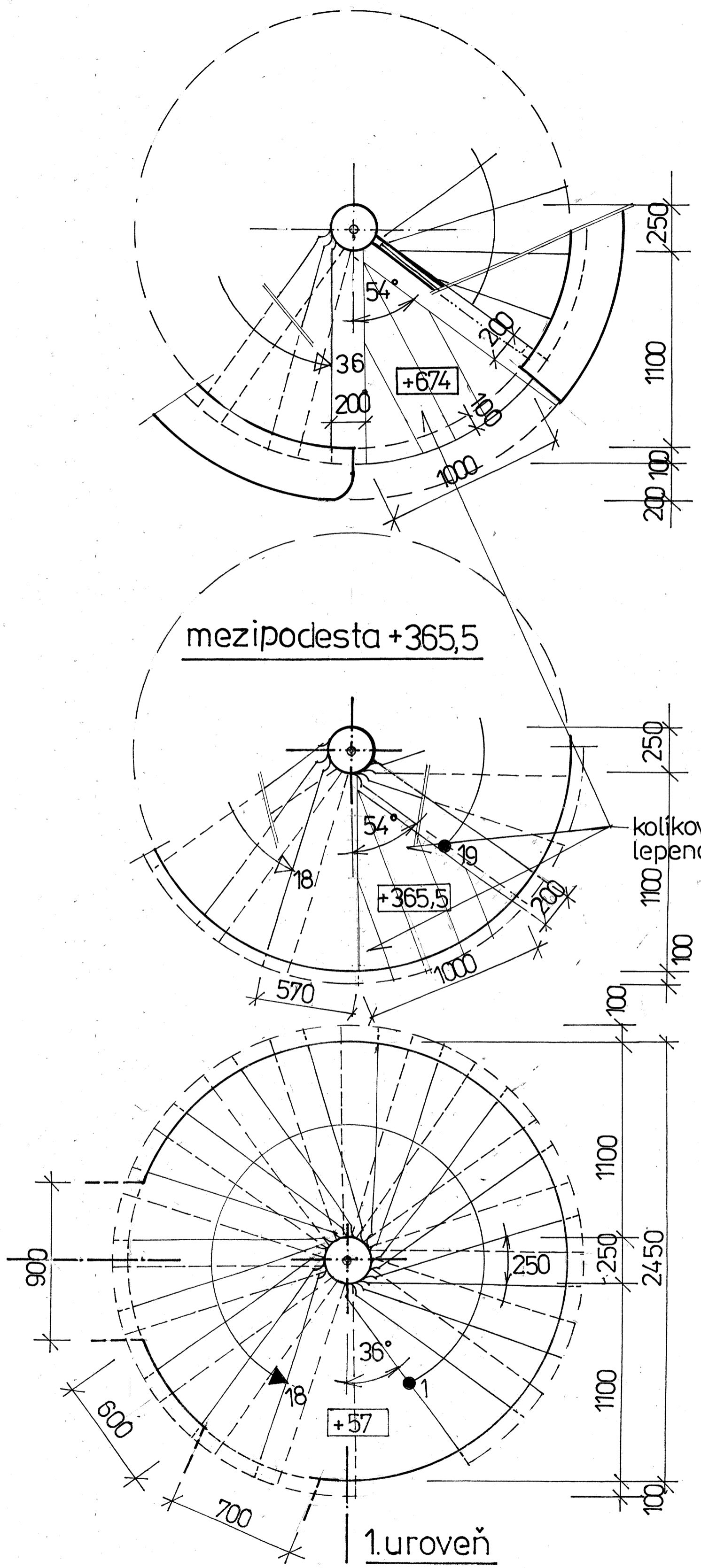


pohled SZ
 úprava stěn ext.
 A.15

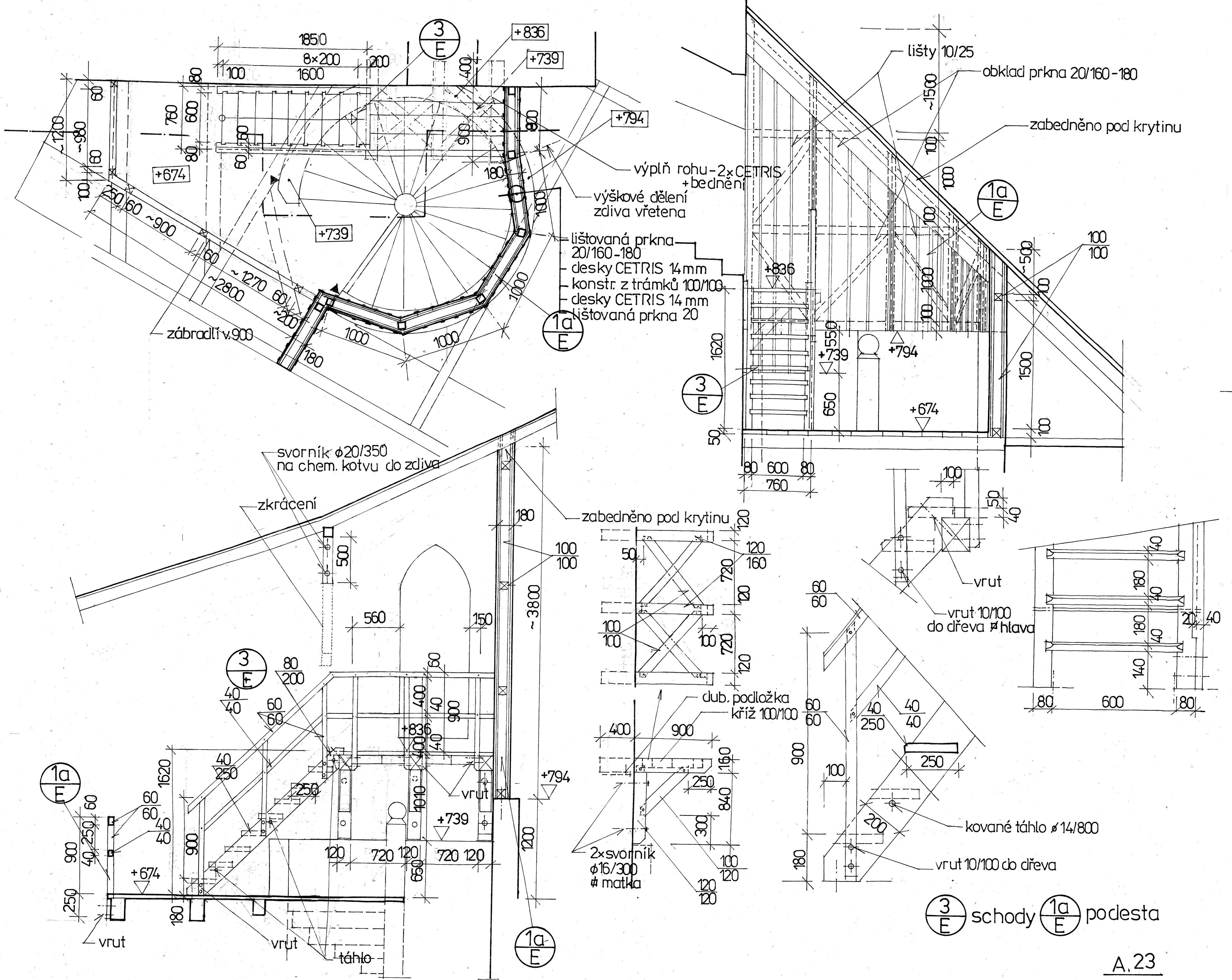


pohled SV
 uprava stěn ext.

A.16



1/E VŘETENOVÉ SCHODIŠTĚ
1-2 ú 36x171/250



3/E schody 1a/E podesta

