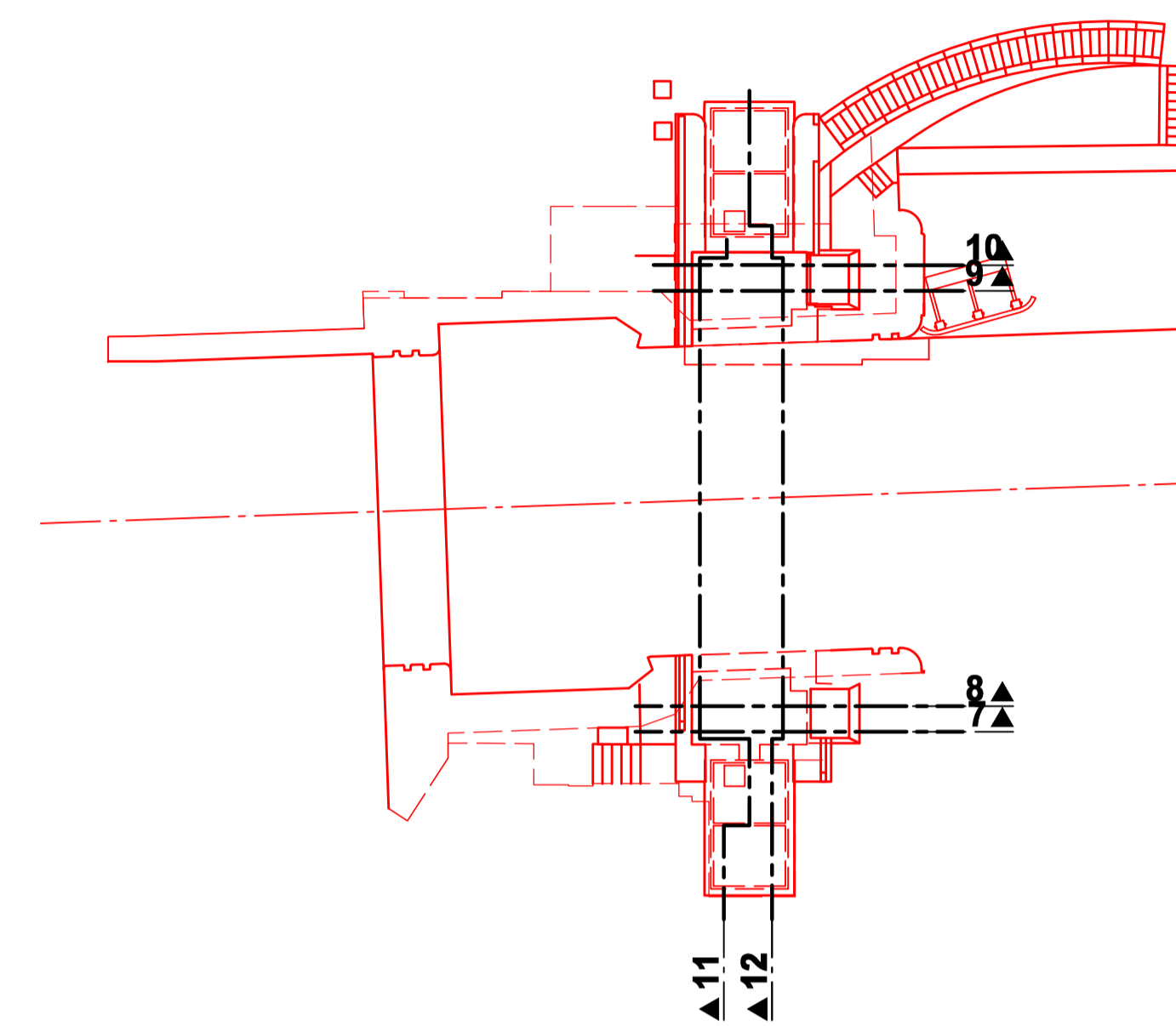
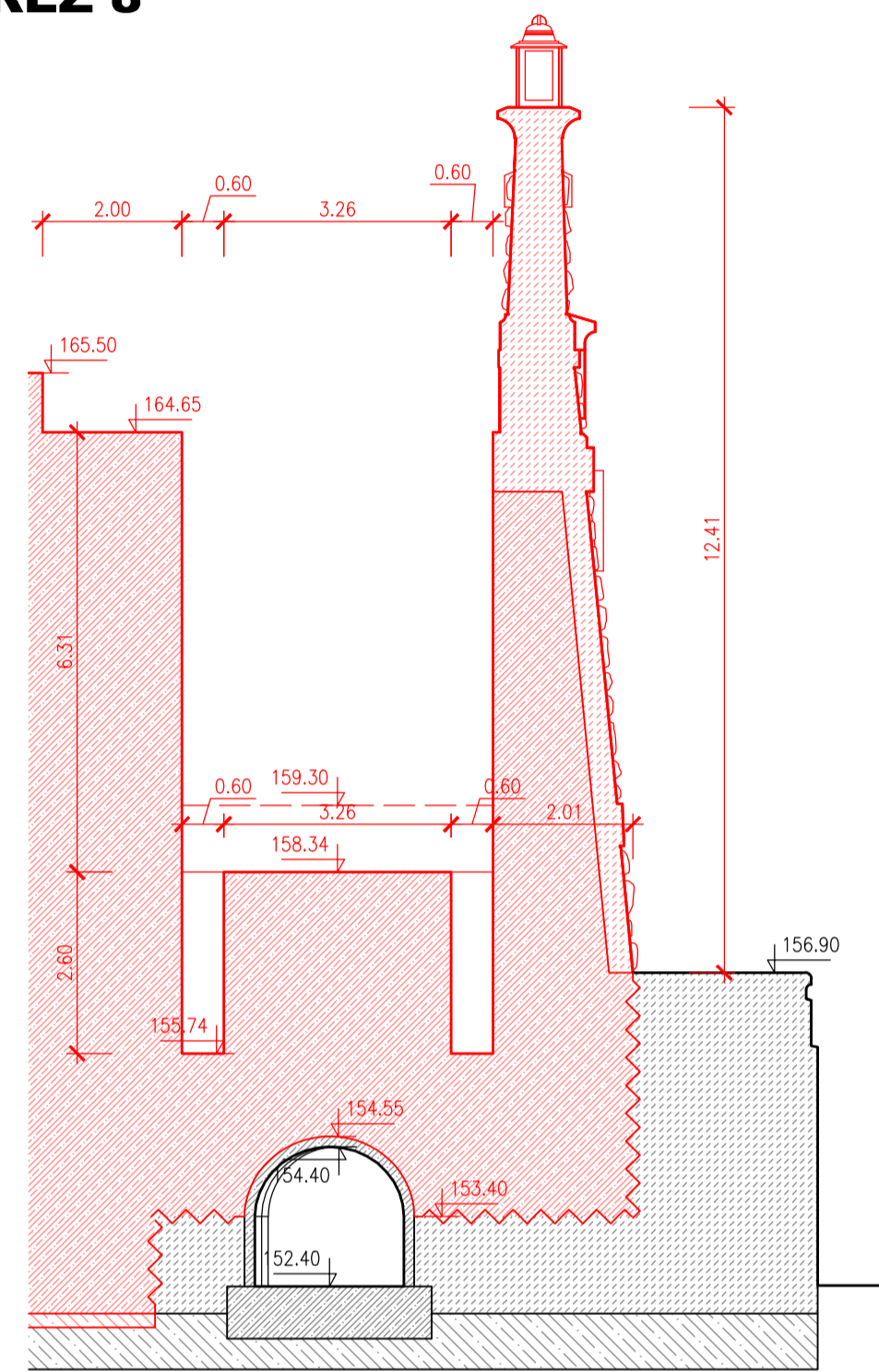


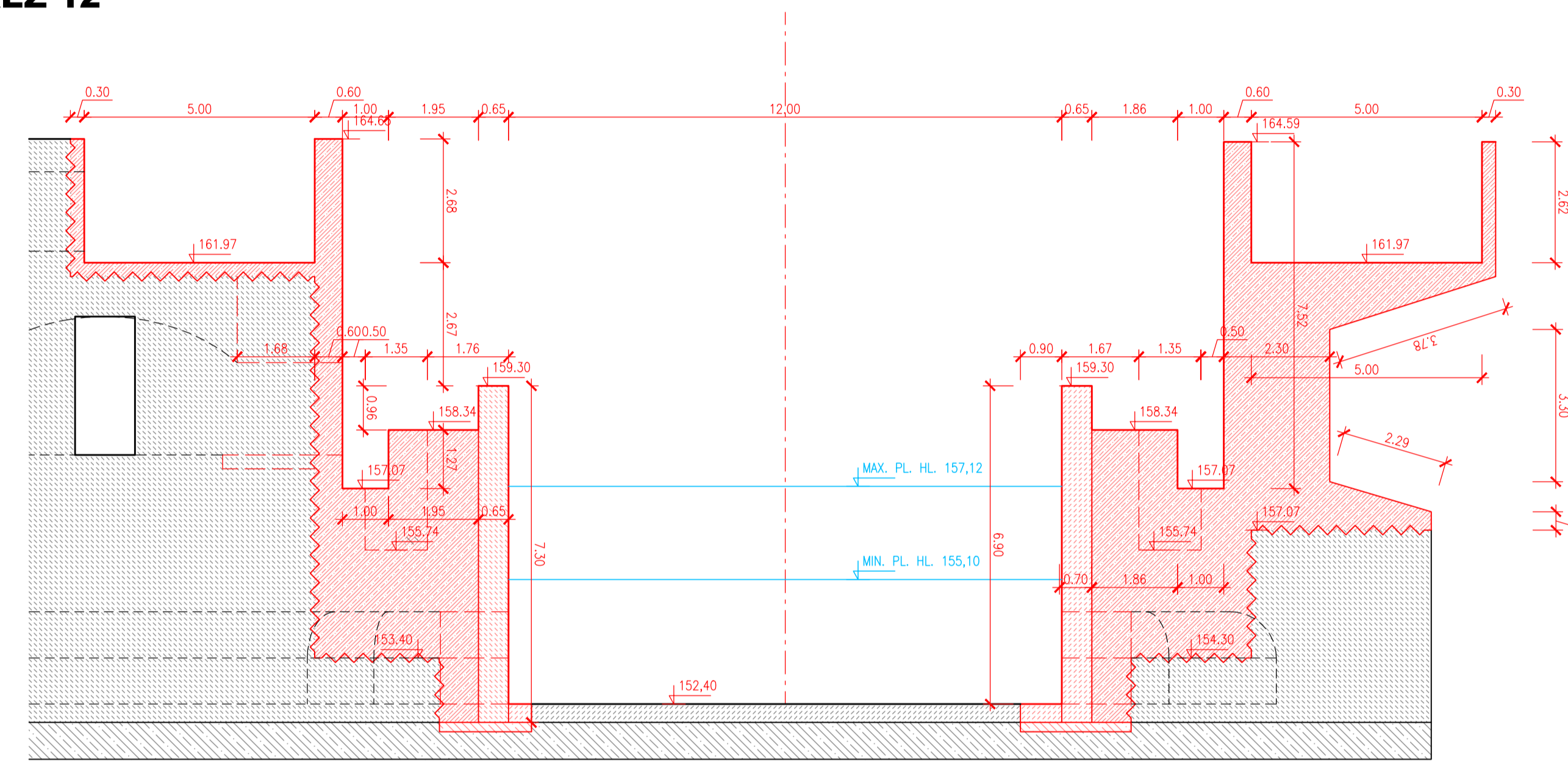
SCHÉMA OBJEKTU:



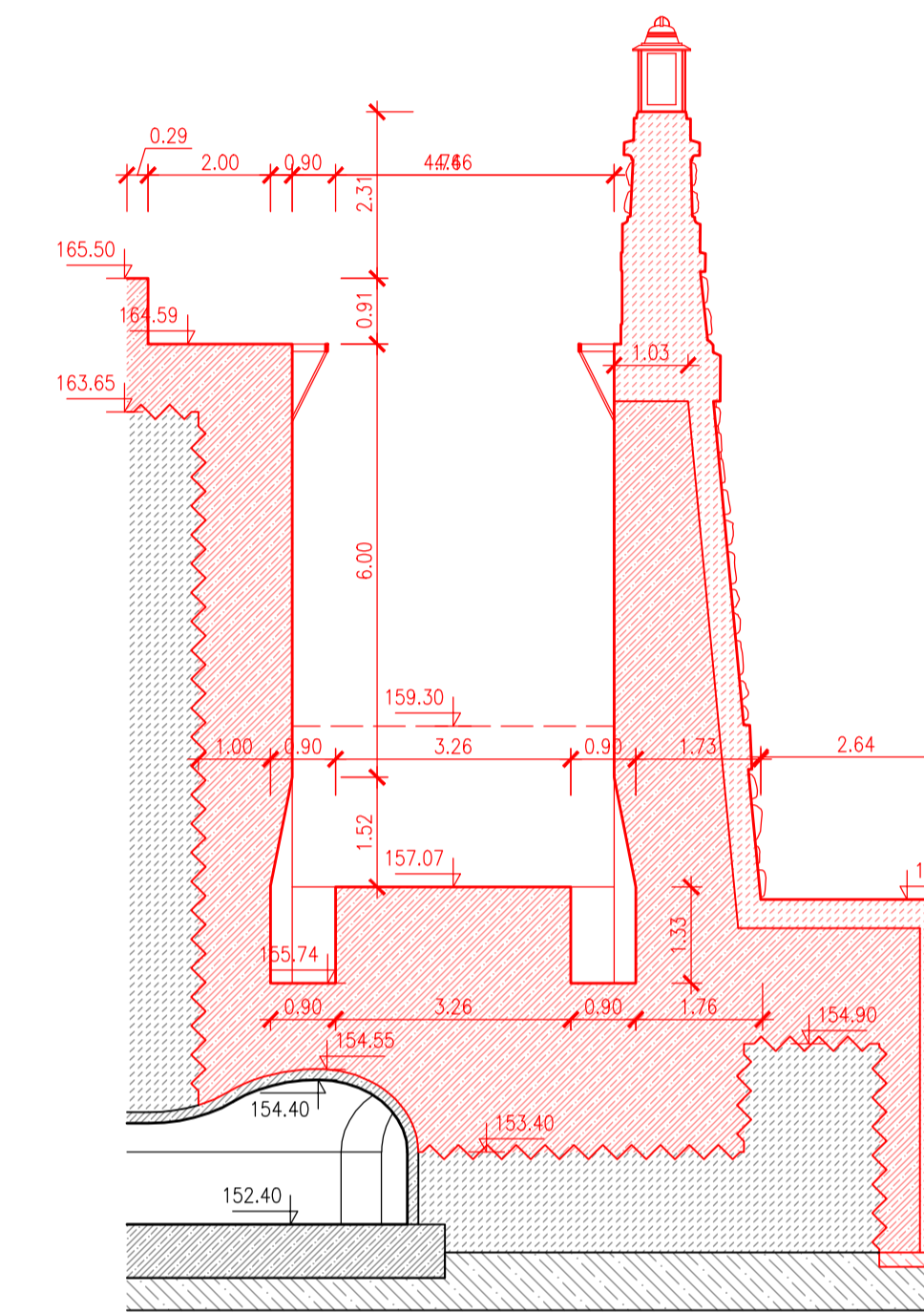
**ŘEZ 8**



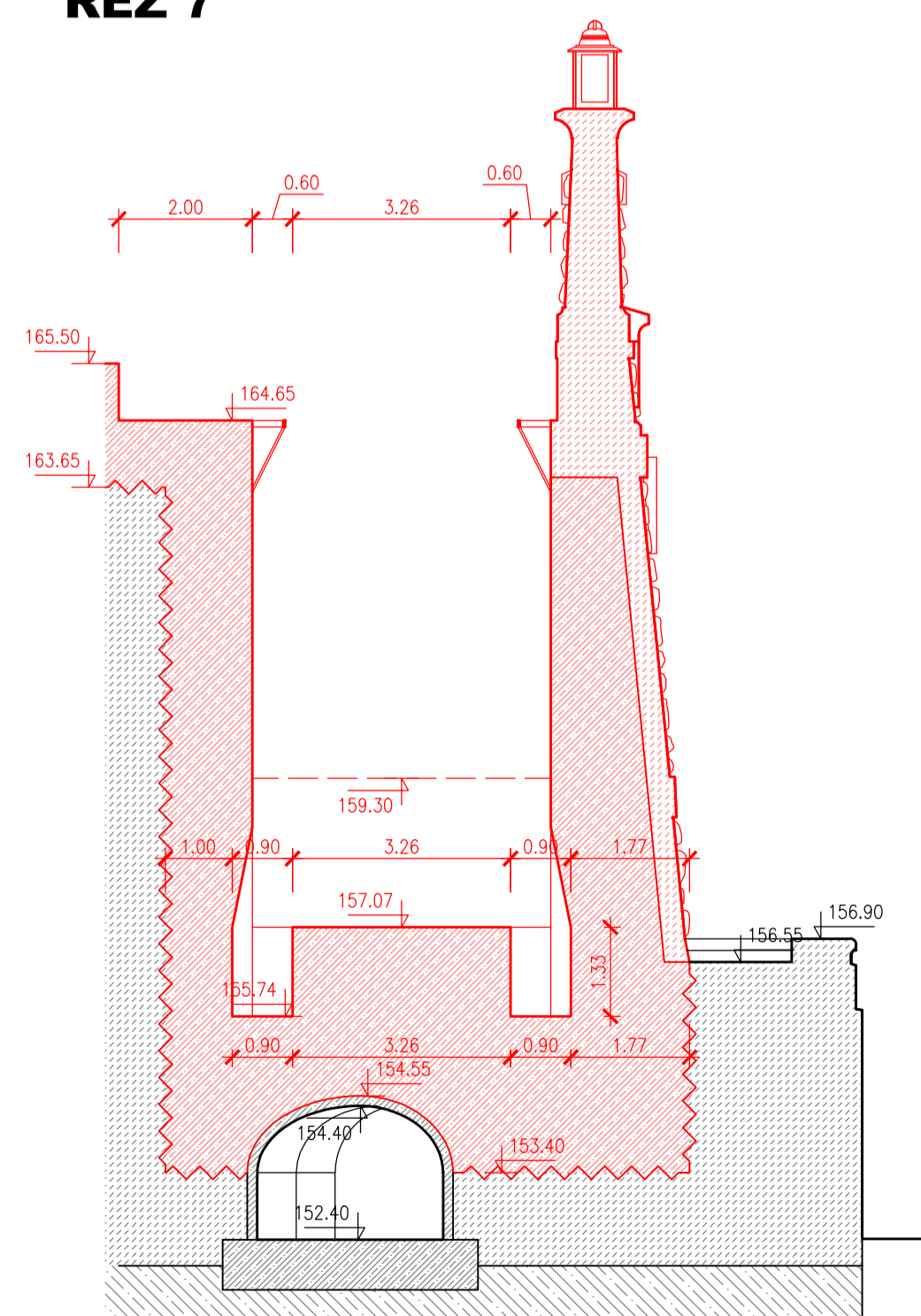
**ŘEZ 12**



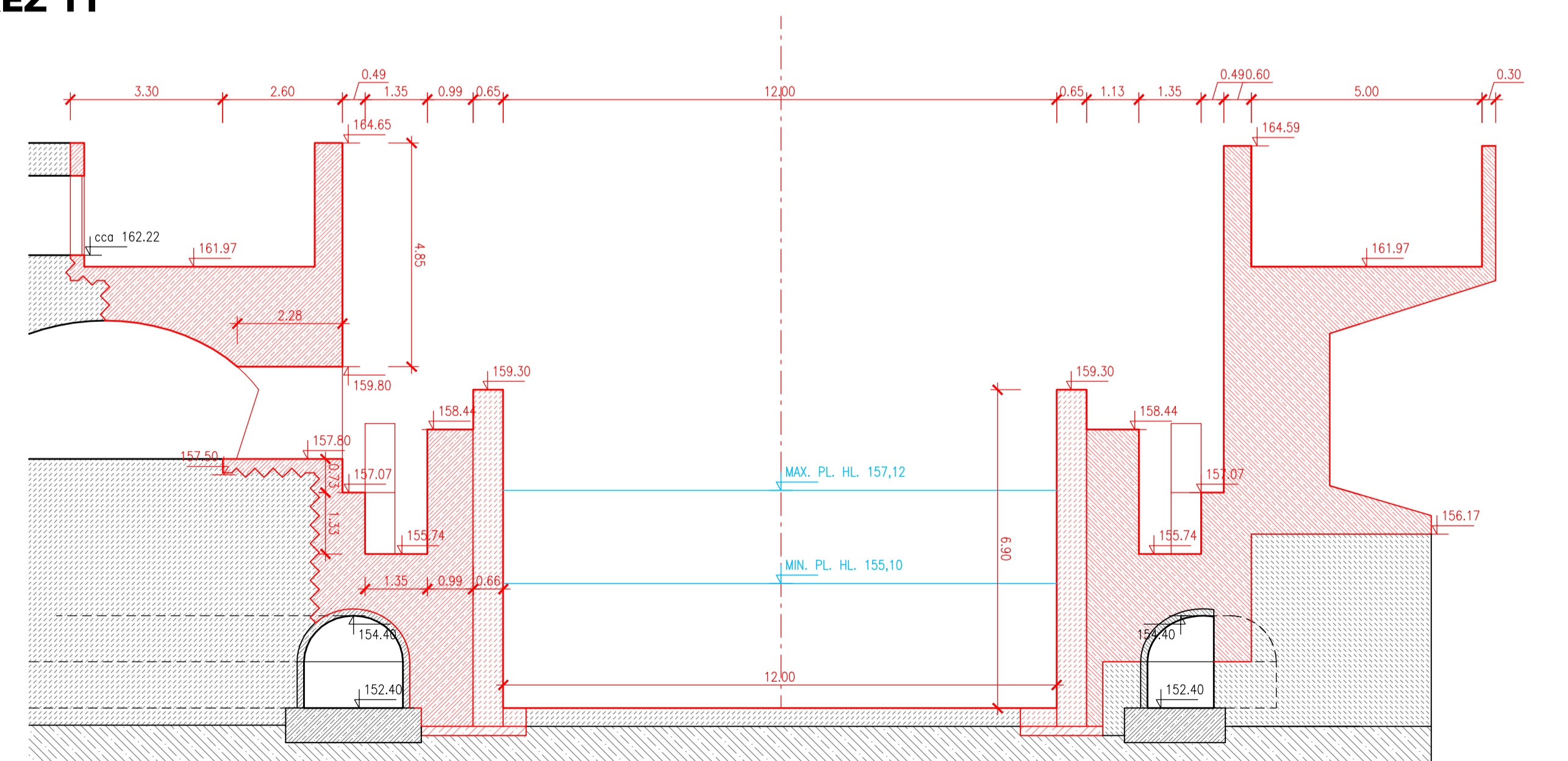
**ŘEZ 10**



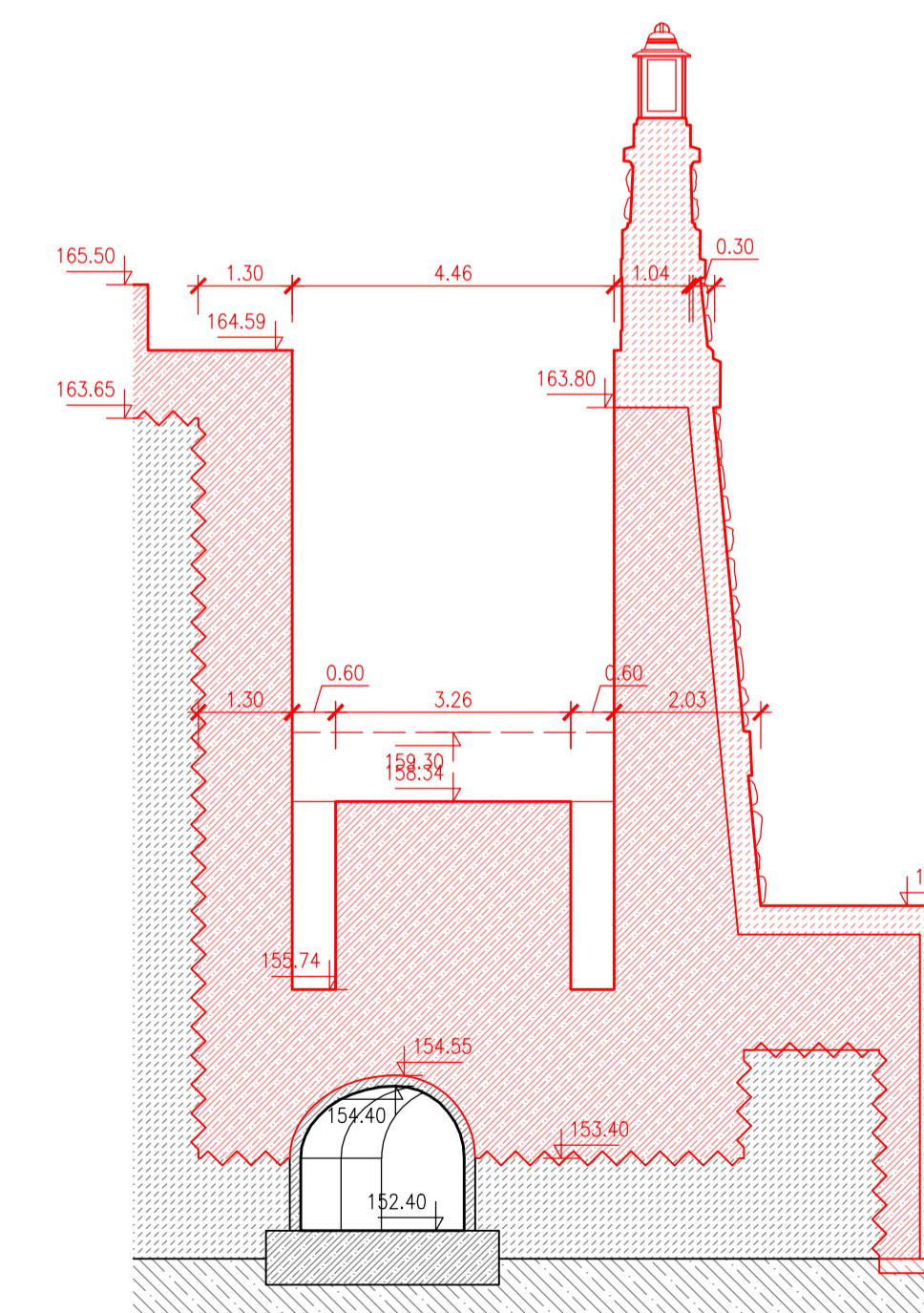
**ŘEZ 7**



**ŘEZ 11**



**ŘEZ 9**




- LEGENDA:**
-  BETON C30/37
  -  KAMENNÝ OBKLAD
  -  BETON STÁVAJÍCÍ
  -  STÁVAJÍCÍ KAMENNÉ KONSTRUKCE

Objednatel:  **Ředitelství vodních cest ČR**  
Nábřeží L. Svobody 1222/12  
110 15 Praha 1

Zhotovitel DPS:  **Valbek, spol. s r.o.**  
Vaňurova 505/17  
460 02 Liberec 3

HIP: Ing. Jaromír Dražar

KÓTOVÁNO V M  
VÝŠKOVÝ SYSTÉM BpV  
SOÚRADNICOVÝ SYSTÉM S-JTSK



AQUATIS s.r.o. Bátovská 83A/56, 402 00 Brno	Tel: +420 541 554 111 Fax: +420 541 211 205	E-mail: info@aquatis.cz http://www.aquatis.cz
Projektový manažer ING. MICHAEL TRNKA, CSc.	Hlavní vedoucí projektu ING. MICHAEL TRNKA, CSc.	Technický vedoucí ING. MICHAEL TRNKA, CSc.
Výpočet ING. RICHARD KUKIČ	Kontrola ING. MICHAEL TRNKA, CSc.	Základní název JAN KŘEPEL
Datum LESTOPAD 2017	Stupeň dokumentace DPS	Název stavby D.1.2.1.021_vykresy.dwg

**ÚPRAVA OHLAVÍ PK HOŘÍN**

Příloha: **IO01 - Mostní stavba - řezy 7 - 12**

Česká republika - Ředitelství vodních cest ČR

1:100 D.1.2.1.0.