

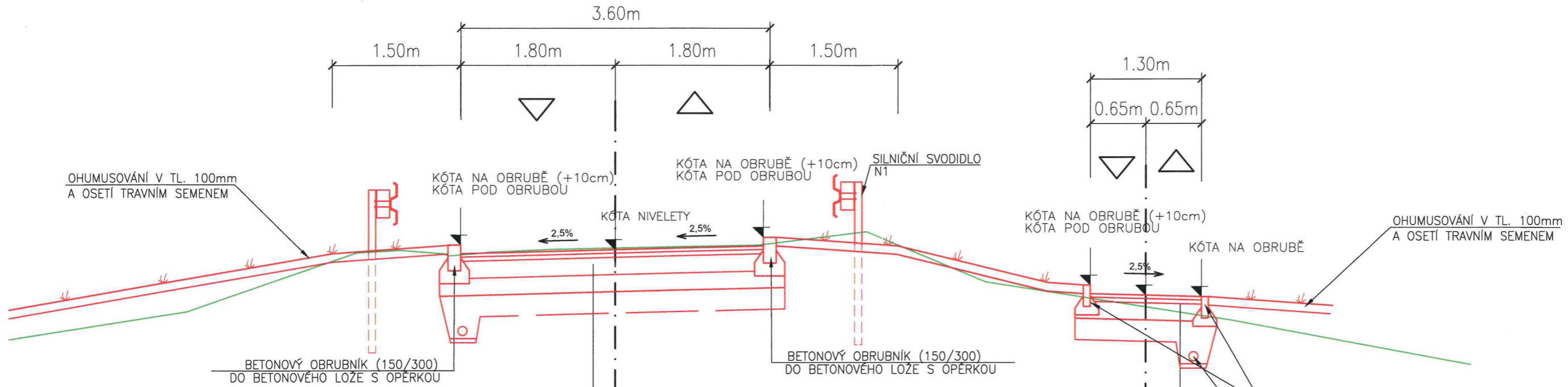
VZOROVÝ PŘÍČNÝ ŘEZ – VĚTEV "C", VĚTEV "H"

1:50

větev C
km 0,030 00

větev H
km 0,036 20

ZELEŇ	JÍZDNÍ PÁS	ZELEŇ	JÍZDNÍ PÁS	ZELEŇ
-------	------------	-------	------------	-------



KONSTRUKCE VOZOVKY:

ASFALTOVÝ BETON ACO 8CH	tl. 40mm	ČSN EN 13108-1
SPOJOVACÍ POSTŘÍK KATIONAKTIVNÍ EMULZÍ	V MNOŽSTVÍ 0,25kg/m ²	ČSN 736129
ASFALTOVÝ BETON ACP16+	tl. 50mm	ČSN EN 13108-1
ŠTĚRKODRŤ	tl. 200mm	ČSN EN 13285
CELKEM	tl. 290mm	
SANACE ZE ŠTĚRKODRTI	tl. 250mm	ČSN EN 13285

KONSTRUKCE VOZOVKY:

ASFALTOVÝ BETON ACO 8CH	tl. 40mm	ČSN EN 13108-1
SPOJOVACÍ POSTŘÍK KATIONAKTIVNÍ EMULZÍ	V MNOŽSTVÍ 0,25kg/m ²	ČSN 736129
ASFALTOVÝ BETON ACP16+	tl. 50mm	ČSN EN 13108-1
ŠTĚRKODRŤ	tl. 200mm	ČSN EN 13285
ŠTĚRKODRŤ	tl. 200mm	ČSN EN 13285
CELKEM	tl. 490mm	
SANACE ZE ŠTĚRKODRTI	tl. 250mm	ČSN EN 13285

PROJEKTOVÁNÍ DOPRAVNÍCH STAVEB
 Projekční kancelář Ing. Škubalová
 U Bachmače 29, 326 00 PLZEŇ
 tel. 377 440 345

souřadnicový systém S - JTSK

výškový systém B.p.v.

VED. PROJEKTANT	ZODP. PROJEKTANT	VYPRACOVAL	SCHVÁLIL	Projekční kancelář Ing. Škubalová U Bachmače 29, 326 00 PLZEŇ tel. 377 440 345	
Ing. Škubalová	Ing. Škubalová	Ing. Bartošková	Ing. Škubalová	FORMÁT	
KRAJ: Plzeňský			KAT. ÚZEMÍ: Kralovice u Rakovníka		DATUM
OBJEDNATEL: Krajský úřad Plzeňského kraje			AKCE		3/2018
REKONSTRUKCE AUTOCVIČIŠTĚ NA DOPRAVNÍ HŘIŠTĚ A AUTOCVIČIŠTĚ			OBJEKT SO 101 – DOPRAVNÍ HŘIŠTĚ A AUTOCVIČIŠTĚ		ÚČEL
			OBSAH		DÚR, DSP
			VZOROVÝ PŘÍČNÝ ŘEZ - VĚTEV "C", VĚTEV "H"		ČÍS. ZAKÁZKY
		MĚŘITKO		1114	
		ČÍS. VÝKRESU		4b	
		ČÍS. KOPIE			